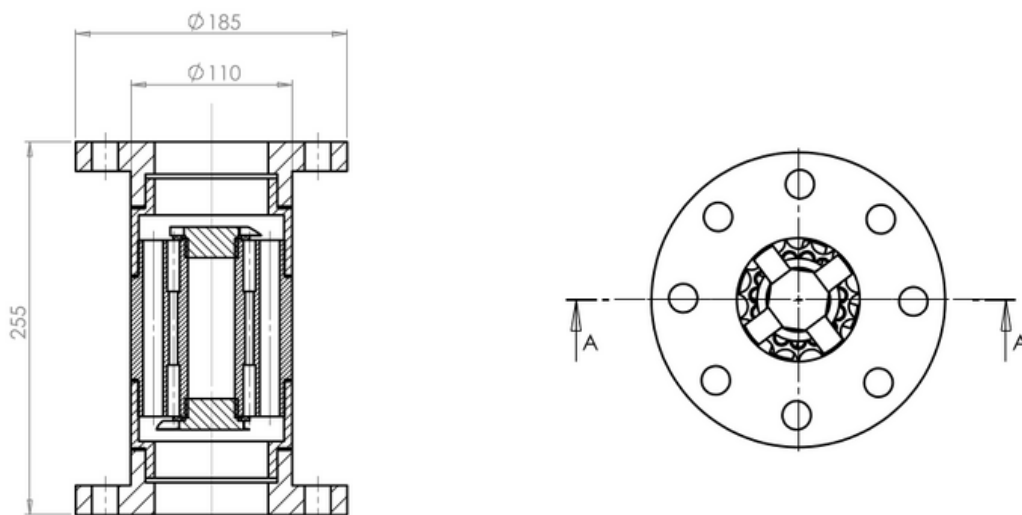


Anticalcaire EF-i65



Raccord: 2 1/2"

Référence	EF-i65
Matière du Corps	INOX 316L
Diamètre Nominal	DN65
Type de raccordement	Bride diamètre 185 mm
Nombre / Diamètre d'Orifice sur la Bride	8 / 18 mm
Entraxe Orifice Bride	145 mm
Dimension du Raccordement	2"1/2
Capacité de Traitement	450 l/min
Capacité de Traitement Maximal	27 m ³ /h
Pertes de Charges à débit Maximal	155 mbar
Température Maximale	155°C
Température Minimale	-20°C
Pression Maximale	25 bars
Longueur Totale	255 mm
Diamètre Extérieur du Corps	110 mm
Poids	14,5 kg

