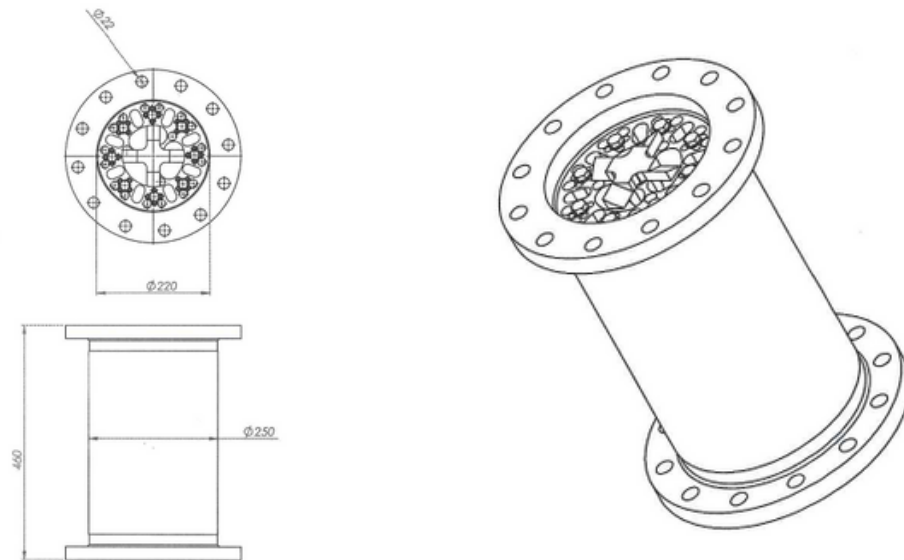


Anticalcaire EF-i200



Référence	EF-i200
Matière du Corps	INOX 316L
Diamètre Nominal	DN200
Type de raccordement	Bride diamètre 340 mm
Nombre / Diamètre d'Orifice sur la Bride	12 / 22 mm
Entraxe Orifice Bride	295 mm
Dimension du Raccordement	8"
Capacité de Traitement	432 m ³ /h
Capacité de Traitement Maximal	492 m ³ /h
Pertes de Charges à débit Maximal	245 mbar
Température Maximale	155°C
Température Minimale	-20°C
Pression Maximale	25 bars
Longueur Totale	460 mm
Diamètre Extérieur du Corps	340 mm
Poids	85 kg

