



## Q10 / Q15

Keukenboiler 10 en 15 L en 10 L Hotfill  
Chauffe-eau 10 et 15 L et 10 L Hotfill

Gebruikers- en installatiehandleiding  
Manuel d'utilisation et d'installation

### De Inventum boiler

Met de aanschaf van deze boiler verschaft u zich een veilig en vertrouwd kwaliteitsproduct. De Inventum boiler levert uit voorraad warm water van een constante temperatuur. Een grote tapsnelheid zonder hinderlijke temperatuurverschillen biedt u een hoog warmwatercomfort.

Alle Inventum boilers voldoen aan de zwaarste kwaliteitseisen, ook waar het gaat om energieverbruik. Zo wordt hoogwaardig CFK-vrij materiaal gebruikt voor de isolatie van de boilers. Hierdoor wordt energieverlies tot een minimum beperkt.

### Verklaring van overeenstemming

Inventum bv is een ISO 9001 gecertificeerde onderneming. Inventum bv verklaart dat de aan de voorzijde vermelde boiler in overeenstemming is met:

Laagspanningsrichtlijn 73/23/EEG  
EMC-richtlijn 89/336/EEG

Geharmoniseerde normen:

EN 60335-1  
EN 60335-2-21  
EN 50082-1  
EN 55014  
EN 61000-3-3  
EN 61000-4-5

Houten, 1 juli 2010

Inventum bv

### Chauffe-eau Inventum

En achetant ce chauffe-eau, vous avez acquis un produit de qualité, sûr et fiable. Le chauffe-eau Inventum vous fournit de l'eau chaude, à une température constante. Le confort est élevé: l'eau chaude, stockée dans une cuve, rapidement et sans différences de température incommodes.

Tous les chauffe-eau Inventum satisfont aux normes les plus sévères en matière de qualité, cela également pour ce qui est de la consommation énergétique. C'est ainsi que, pour isoler les chauffe-eau, nous utilisons des matériaux de qualité supérieure, exempts de CFC. Nous sommes en mesure, de la sorte, de limiter autant que possible les pertes d'énergie.

### Déclaration de conformité

Inventum bv est une société certifiée ISO 9001. Inventum bv déclare que le chauffe-eau mentionné sur la page de couverture est conforme aux directives et normes suivantes:

Directive relative à la basse tension 73/23/CEE  
Directive relative à la compatibilité électromagnétique (CEM) 89/336/CEE

Normes harmonisées:

EN 60335-1  
EN 60335-2-21  
EN 50082-1  
EN 55014  
EN 61000-3-3  
EN 61000-4-5

Houten, le 1er juillet 2010

Inventum bv

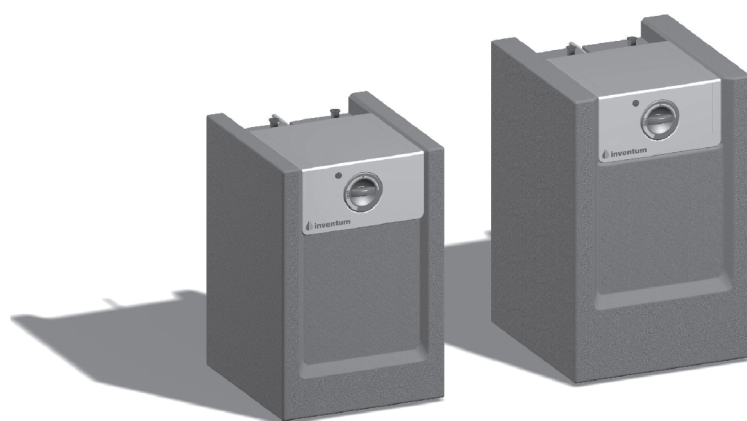
© 2010

Niets uit deze handleiding mag worden veelevoudigd en/of openbaar worden gemaakt door middel van druk, fotokopie, microfilm of op welke andere wijze dan ook, zonder voorafgaande toestemming van Inventum bv. Dit geldt ook voor de bijbehorende illustraties.

Aucune partie du présent mode d'emploi ne doit être reproduite et/ou publiée, sous la forme d'imprimés, de photocopies, de microfilms ou par quelque autre procédé que ce soit, sans le consentement préalable de la société Inventum bv. Cette interdiction s'applique également aux illustrations accompagnant ce document.

**GEBRUIKS- EN INSTALLATIEHANDLEIDING**

<b><u>INHOUDSOPGAVE:</u></b>	<b><u>PAGINA:</u></b>
<b>1. GEBRUIK VAN DE HANDLEIDING EN GARANTIEVOORWAARDEN</b>	<b>4</b>
<b>2. ALGEMEEN</b>	<b>5</b>
<b>3. INSTALLATIE</b>	<b>6</b>
<b>4. WERKING</b>	<b>8</b>
<b>5. BEDIENING</b>	<b>9</b>
<b>6. WERKZAAMHEDEN &amp; ONDERHOUD</b>	<b>9</b>
<b>7. STORINGSTABEL</b>	<b>11</b>
<b>8. TECHNISCHE SPECIFICATIES</b>	<b>11</b>
<b>9. AANSLUITSCHEMA</b>	<b>13</b>



## 1. GEBRUIK VAN DE HANDLEIDING:

Deze handleiding is bedoeld als naslagwerk voor de gebruiker en de installateur. Met deze handleiding is de aan de voorzijde vermelde boiler op veilige wijze te installeren, te gebruiken en te onderhouden. Bewaar de handleiding bij de boiler. De gebruiker wordt erop gewezen zich te laten informeren door de installateur over het veilig gebruik van de boiler.

Deze handleiding is door Inventum bv met de grootste zorgvuldigheid samengesteld. Er kunnen echter geen rechten aan worden ontleend. Inventum bv behoudt zich, in verband met voortdurende productinnovatie, te allen tijde het recht voor om zonder voorafgaande mededeling de specificaties te wijzigen.

### 1.1 Gebruik volgens bestemming

Deze boiler is geschikt voor het onder druk opslaan en verwarmen van drinkwater. De boiler dient te worden aangesloten op een waterleidingnet met een waterdruk van ten hoogste 800 kPa (8 bar). Elk ander of verdergaand gebruik is niet conform de bestemming. Installeer en gebruik de boiler uitsluitend in technisch perfecte conditie.

### 1.2 Garantie

Deze boiler is met grote zorg vervaardigd en wordt door ons gegarandeerd op alle materiaal- en/of constructiefouten.

#### Garantieverlening

De zorg voor de uitvoering van de garantie berust in eerste instantie bij de installateur/leverancier waar de boiler is gekocht. Raadpleeg dan ook altijd eerst uw installateur/leverancier.

#### Garantie termijn

- 5 jaar op de koperen binnenketel (zonder toebehoren)
- 2 jaar op de overige onderdelen gerekend vanaf de datum van aankoop

#### Garantievoorwaarden

- Bij aanspraak op garantie moet het type-en serienummer van de boiler vermeld worden
- De aankoopnota met vermelding van de aankoopdatum dient te kunnen worden overlegd
- De garantie geldt alleen voor materiaal- en constructiefouten (e.e.a. ter beoordeling van de fabrikant)
- De boiler mag uitsluitend volgens de installatie- en bedieningshandleiding zijn geïnstalleerd, gebruikt en onderhouden
- De boiler mag constructief geen wijzigingen of aanpassingen hebben ondergaan
- Het defect mag geen gevolg zijn van droogkoken, te hard of te agressief drinkwater, agressieve (vloeï-)stoffen, dampen of gassen en in-of uitwendige corrosie of kalkafzetting
- Het defect mag geen gevolg zijn van eigen schuld, nalatigheid of onoordeelkundig gebruik

#### Garantie uitsluiting

- Arbeidsloon
- Voorrijkosten
- Verzendkosten
- Administratiekosten
- Transportschade
- Secundaire schade zoals brandschade, bedrijfsschade, waterschade en lichamelijk letsel

#### Service

Meldt u zich altijd bij de plaatselijk installateur of verkooppunt wanneer u problemen heeft met de installatie en/of de bediening van de boiler. Voor het nabestellen van onderdelen kunt u daar eveneens terecht. Inventum heeft een eigen servicedienst waar de installateur een beroep op kan doen tegen bovengenoemde voorwaarden.

#### N.B.

Het defect van een of meerdere onderdelen rechtvaardigt in geen enkel geval de vervanging of terugzending van de volledige boiler. Alle Inventum onderdelen zijn op korte termijn te verkrijgen.

### 1.3 Aansprakelijkheid

Inventum bv of uw installateur/leverancier accepteert geen aansprakelijkheid voor schade of lichamelijk letsel van welke aard dan ook ontstaan door:

- het niet opvolgen van de instructies in deze handleiding;
- onvoorzichtigheid tijdens het installeren, gebruiken, onderhouden en repareren van deze boiler;
- gebruik niet conform de bestemming;
- het toepassen van onderdelen welke niet door de fabrikant zijn geleverd;
- gevolgschade door lekkage.

## 2. ALGEMEEN:

- Lees voor de installatie en het in gebruikstellen van de boiler aandachtig dit installatievoorschrift door!
- De boiler dient aangesloten te worden volgens de ter plaatse geldende voorschriften;
- Gebruik bij de montage van wartels en knelkoppelingen altijd 2 steeksleutels om buiging en spanning op leidingen en appendages te vermijden;
- De Inventum Q10 en Q15 keukenboiler kan alleen met de aansluitingen naar boven gemonteerd worden. De boiler kan worden neergezet op de grond of op de bodem van uw keukenkastje;
- De boiler dient **altijd** aangesloten te worden met boiler aan- en afvoerset met een inlaatcombinatie (uitgezonderd: in combinatie met een lagedruk kraan)! (U kunt gebruik maken van een boiler aan- en afvoerset 12 mm);
- Boiler aan- en afvoerset is niet bijgeleverd.

### ELEKTRISCHE AANSLUITING:

Voor aansluiting op een randgeaarde wandcontactdoos is de boiler voorzien van een circa 1 meter lang, 3-aderig snoer met randgeaarde stekker. De minimale aansluitwaarde is 10 Ampère voor de 2000 Watt en 4 Ampère voor de 400 Watt Hotfill.

**Belangrijk:**  
Steek nooit de stekker in de wandcontactdoos voordat de boiler met water gevuld is !

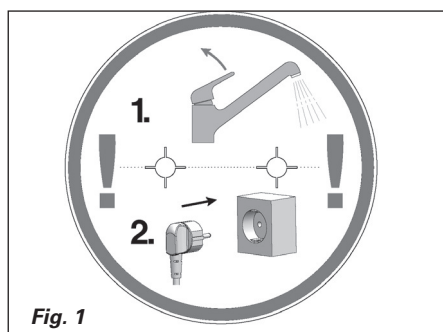


Fig. 1



**Dit plaatje van de stekker verwijderen**

### IN BEDRIJF STELLEN:

- Controleer of de boiler met water gevuld is door het openen van de warmwaterkraan;
- Het toestel is geheel gevuld als er water uit de warmwaterkraan stroomt;
- Schakel de stroom in door de stekker in een randgeaarde wandcontactdoos te steken.  
Controleer of het controlelampje brandt. Tijdens het opwarmen druppelt de boiler expansiewater uit de inlaatcombinatie;



**Dit druppelen mag nooit voorkomen worden, dit is volkomen normaal.**



**Gebruik de boiler nooit zonder inlaatcombinatie!**

### 3 INSTALLATIE

#### Montage van de boiler



Het toestel mag alleen met de wateraansluitingen naar boven worden geplaatst.



Aansluitingen waterleiding: Gebruik bij de montage van wartels en knelkoppelingen altijd 2 steeksleutels om buiging en wringing op de leidingen en appendages te voorkomen.

#### Systeem onder druk (fig. 2.1)

- Spoel eerst alle leidingen die op de boiler worden aangesloten goed door (vooral belangrijk bij nieuwbouwwoningen);
- Sluit de hoofdkraan van de waterleiding;
- Sluit de koudwateraansluiting van de boiler (blauw/rechts) aan op de inlaatcombinatie;
- Sluit de stopkraan van de inlaatcombinatie;
- Monteer een reduceerventiel stroomopwaarts van de inlaatcombinatie als de waterleidingdruk hoger is dan de sluitdruk van de inlaatcombinatie;
- Monteer de inlaatcombinatie met of zonder reduceerventiel op de koudwaterleiding;
- Sluit de koudwateraansluiting van de kraan aan op de koudwaterleiding;
- Sluit de warmwateraansluiting van de boiler (rood/links) aan op de warmwateraansluiting van de kraan.



Hetsysteem dient te worden voorzien van een inlaatcombinatie met een maximale ontlastdruk van 8 bar/800 kPa, welke voldoet aan de norm EN1488.

#### Lage druk systeem (fig. 2.2)

Hiervoor is een speciale lagedruk kraan nodig!

- Spoel eerst alle leidingen die op de boiler worden aangesloten goed door (vooral belangrijk bij nieuwbouwwoningen);
- Sluit de hoofdkraan van de waterleiding;
- Sluit de koudwateraansluiting van de boiler (blauw/rechts) aan op de koudwaterleiding van de kraan;
- Sluit de koudwateraansluiting van de kraan aan op de koudwaterleiding;

- Sluit de warmwateraansluiting van de boiler (rood/links) aan op de warmwateraansluiting van de kraan.

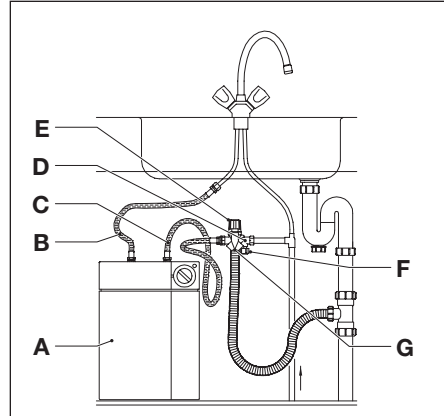


Fig. 2.1 Principewerking systeem onder druk

- A Boiler
- B Warmwaterleiding
- C Koudwaterleiding
- D Inlaatcombinatie
- E Ontlastklep
- F Stopkraan
- G Trechter

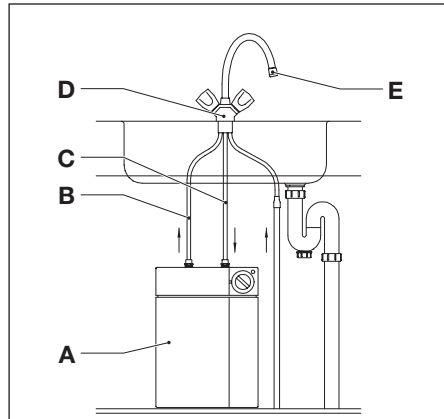


Fig. 2.2 Principewerking drukloos systeem

- A Boiler
- B Warmwaterleiding
- C Koudwaterleiding
- D Drukloze mengkraan
- E Uitlooppijp/Afvoer expansiewater

### Aansluiting afvoerleiding (bij systeem onder druk)

- Monteer direct na de ontlastklep een open trechter in de afvoerleiding;
- Monteer een sifon op de afvoerleiding indien deze direct op het riool wordt aangesloten.



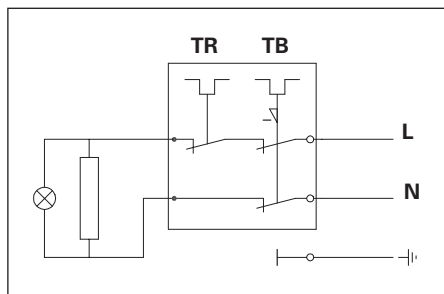
De (hoofd-)afvoer waarop de uitlaat van de ontlastklep aan de inlaatcombinatie wordt aangesloten, dient in een continue neerwaartse richting, in een vorstvrije omgeving geplaatst te worden.

### Boiler vullen

- Open de warmwaterkraan;
- Open de stopkraan van de inlaatcombinatie (bij systeem onder druk);
- Open de hoofdkraan van de waterleiding;
- Laat de boiler goed doorstromen;
- Controleer de installatie op lekkage.

### Aansluitingen elektriciteit

De boiler moet geheel met water gevuld zijn en de installatie lekvrij voordat aansluiting op het elektriciteitsnet plaatsvindt. Voor aansluiting op een wand-contactdoos met randaarde is het toestel voorzien van een 3-aderige snoer met randaardestekker.



### Elektrisch aansluitschema

TR = Temperatuurregelaar  
TB = Temperatuurbegrenzer  
N = Nulaansluiting  
L = Fase-aansluiting

Fig. 2.3

### In en buiten bedrijf stellen

#### In bedrijf stellen

- Controleer of de boiler geheel gevuld is met water en de installatie lekvrij is.

#### Controle op werking

Na het in bedrijf stellen van het toestel dient u de volgende punten te controleren:

- Het druppelen van expansiewater uit de ontlastklep of lage druk mengkraan. Dit is noodzakelijk om te hoge druk in de boiler tijdens het opwarmen te voorkomen;
- De gehele installatie op lekkage. Ook 30 minuten na inbedrijfname.

#### Buiten bedrijf stellen

- Schakel de elektriciteit naar het toestel uit. De hoofdkraan van de waterleiding kan gewoon open blijven.

#### Boiler legen

- Schakel de elektriciteit naar de boiler uit;
- Tap een aantal liters af uit een warmwaterkraan;
- Sluit de hoofdkraan van de waterleiding;
- Sluit de stopkraan van de inlaatcombinatie;
- Open een warmwaterkraan en sluit deze als er geen warm water meer uitkomt;
- Neem maatregelen om eventueel lekwater op te vangen;
- Ontkoppel de wateraansluitingen op de boiler;
- Laat het toestel omgekeerd boven een waterafvoer leeglopen.

#### Maximale temperatuur beveiliging

Het kan zijn dat het indicatielampje een paar minuten heeft gebrand en daarna uitgaat. Dit gebeurt door de maximale temperatuur beveiliging. Dat wordt veroorzaakt doordat de boiler niet of niet voldoende gevuld is met water. De boiler wordt weer ingeschakeld door het indrukken van de resetknop. Deze zit achter de thermostaatknop. Deze kunt u verwijderen en met een schroevendraaier de resetknop indrukken. **Zie figuur 2.4**



Fig. 2.4

#### Installatie Hotfill:

Bij de installatie van de Q10 Hotfill boiler in de keuken dient u dezelfde stappen te nemen als bovengenoemde installatie **alleen:**

dient u overal waar de koud water aansluiting staat, de warmwater aansluiting te nemen. De Hotfill boiler werkt op warm water. De inlaatcombinatie bij de boiler aan- en afvoerset blijft van toepassing!

**Let op! De koud waterleiding wordt gewoon op de koudwateraansluiting van de kraan gemonteerd! (zie fig. 5.2)**

#### Installatie Hotfill bij gebruik op camping :

De Q10 Hotfill is uitermate geschikt voor de camping door de lage aansluitwaarde van 400 Watt. Hierdoor is de boiler geschikt voor een aansluiting vanaf 4 Ampère. De aansluiting is gelijk aan **fig. 5.1**. Dus op koud water aan te sluiten.

#### 4. WERKING:

De Inventum Q10 en Q15 keukenboilers bestaan uit een koperen voorraadvat met aansluitingen voor koud instromend water en voor warm uitstromend water.

Bij gebruik is de boiler gevuld met 10 of 15 liter water, dat door een elektrisch verwarmingselement wordt opgewarmd tot de gewenste temperatuur. Deze temperatuur wordt geregeld door een **temperatuurregelaar** die via een sensor de temperatuur in het boilervat meet.

Indien de temperatuur van het boilerwater onder de door de gebruiker ingestelde temperatuur komt, schakelt de temperatuurregelaar het elektrische verwarmingselement in. Hierdoor wordt het water in de boiler weer opgewarmd tot de ingestelde temperatuur. Hierna schakelt de temperatuurregelaar het element weer uit.

De aansluiting voor het warme water is verbonden met een warmwaterkraan. Indien een warmwaterkraan wordt geopend zal het warme water in de boiler door de druk van het koude inkomende water worden uitgedreven. Doordat in de koude waterleiding een straalbreker is geplaatst zal slechts zeer weinig menging plaats vinden tussen het koude en het warme water in de boiler. Na een waterafname schakelt het elektrische element weer in, waarna de boiler weer wordt opgewarmd.

Water zet uit bij verhitting in het boilervat met de aangesloten warmwaterleiding en zal de druk toenemen. Om deze drukverhoging te begrenzen is een inlaatcombinatie noodzakelijk.

Een inlaatcombinatie is een combinatie van een keerklep, die verhindert dat het warme boilerwater in de koude toevoerleiding kan stromen, een ontlastventiel die de druk in de boiler begrenst tot maximaal 8 bar en een stopkraan voor de keerklep om de boiler van het waterleidingnet af te kunnen koppelen.



Het ontlastventiel is voorzien van een afvoerslang voor het lozen van het expansiewater van de boiler naar de riolering.

Om blokkering van het ontlastventiel als gevolg van kalkaanslag te voorkomen, dient deze klep regelmatig bediend te worden, door middel van het 360 graden ronddraaien van de knop. U hoort een klik bij een goedwerkend ventiel.

### 5. BEDIENING (fig. 3.1)

De temperatuurknop kan traploos worden ingesteld.

- **Minimaal:** Vorstvrije stand. De watertemperatuur wordt ingesteld op ca. 10 °C.
- **E:** Energiezuinige stand. De watertemperatuur wordt ingesteld op ca. 55 °C. Dit is voor afwaswater een gebruikelijke temperatuur. Daarnaast leidt deze stand tot minder kalkafzetting in de boiler.

Voordelen van de temperatuurinstelling op **E-stand** zijn:

- Energiebesparing;
  - Verhoging van de levensduur van de boiler;
  - Minder kans op verbranding;
  - Minder kans op verkalking van mengkranen;
- **Maximaal:** Maximale stand. De watertemperatuur wordt ingesteld op de maximumtemperatuur (ca. 76 °C).  
*Zie figuur 3.1*

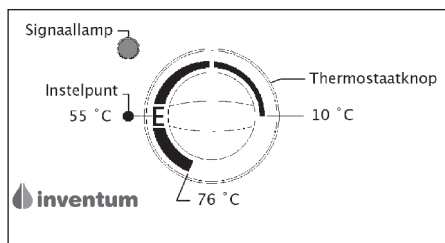


Fig. 3.1

Indien het water in de boiler niet meer opwarmt, controleer dan eerst of de stekker goed in de wandcontactdoos zit en of de zekering van de boilergroep nog werkt. Dit kunt u checken door middel van het laten afkoelen van de boiler (ca. 30 minuten). Daarna de stekker uit de wandcontactdoos nemen en direct daarna weer in de wandcontactdoos steken. Indien de boiler niet defect is zal de boiler nu weer gaan werken (zie ook storingstabel).

Mocht u de boiler willen demonteren van het waterleidingnet en het elektriciteitsnet (bijv. i.v.m. bevroeringsgevaar), dan kunt u de boiler ontdoen van het vulwater door middel van het omkeren van de boiler boven een afvoerput.

Mocht om welke reden dan ook de boiler niet functioneren, dan wordt u verzocht de boiler te retourneren bij uw verkooppunt.

#### Buiten bedrijf stellen

- Trek de stekker uit de wandcontactdoos om het toestel uit te schakelen.

### 6. WERKZAAMHEDEN EN ONDERHOUD

#### Werkzaamheden aan waterleiding

Indien de waterdruk wegvalt, bijvoorbeeld door werkzaamheden aan het waterleidingnet, handelt u als volgt:

- Sluit de stopkraan van de inlaatcombinatie. **Zodra de waterdruk weer aanwezig is;**
- Open de stopkraan van de inlaatcombinatie;
- Open een koudwaterkraan dichtbij de hoofdkraan;
- Sluit deze kraan zodra het water helder blijft.

#### Water- en energiebesparing

Door verstandig met (warm-)water om te gaan, spaart u het milieu en verlaagt u uw water- en energierekening.

#### Ontkalken

Laat uw boiler jaarlijks ontkalken als u in een gebied woont met hard water (hoger dan 12 °dH).

#### Schoonmaken

De buitenzijde van de boiler is met een zachte doek en een niet-agressief huishoudmiddel schoon te maken.

**Vermijd contact met oplosmiddelen!**

**Inlaatcombinatie**

Controleer regelmatig of de ontlastklep ongehinderd expansiewater uit de boiler afvoert. Om kalkafzetting in de ontlastklep te voorkomen, dient u deze regelmatig te bedienen.



Indien het voedingsnoer beschadigd raakt, dan dient deze uitsluitend vervangen te worden door de technische servicedienst van Inventum om gevaarlijke situaties te voorkomen.



De afvoer van de ontlastklep aan de inlaatcombinatie dient in open verbinding met de atmosfeer gelaten te worden.



De ontlastklep aan de inlaatcombinatie dient regelmatig gelicht te worden om kalkafzetting te verwijderen en om te verifiëren dat deze niet is geblokkeerd.



Het druppelen van het expansiewater uit de ontlastklep mag nooit worden verhinderd. Als het druppelen wordt verhinderd, kan er ontoelaatbare drukopbouw in de boiler plaatsvinden.



Ga in geen geval zelf repareren. Er ontstaat mogelijk een onveilige situatie, bovendien vervalt de garantie.

**Legionella preventie !**

De keukenboiler is bedoeld voor toepassing kort bij het keukentappunt waar dagelijks warm water wordt gebruikt.

Als de warmwatertemperatuur langdurig hoger is dan 45 °C en er dagelijks warm water wordt gebruikt, is er slechts een zeer gering legionella risico. Om elk risico uit te sluiten wordt aanbevolen, na een langdurige stilstandperiode, het water éénmalig tot boven de 60 °C te verwarmen en daarna gedurende één minuut warm water te tappen.

Als de keukenboiler voor douchen wordt gebruikt (bijvoorbeeld in een caravan), of als er regelmatig langere tijd geen warm water wordt getapt, is het aan te bevelen een temperatuur van 60 °C in te stellen.

Opslag temperatuur	Legionella groei	Dagelijks warm-water gebruik	Advies
< 25 °C	Geen groei	n.v.t.	Alleen vorstvrij stand
25 - 40 °C	Groei wel mogelijk	vereist	Niet geadviseerde instelling
45 - 60 °C	Groei niet mogelijk	vereist	Alleen voor keukengebruik
> 60 °C	Legionella sterft af	niet noodzakelijk	Altijd veilig

**Legionella risico bij ingestelde boiler temperatuur**

## 7. STORINGSTABEL:

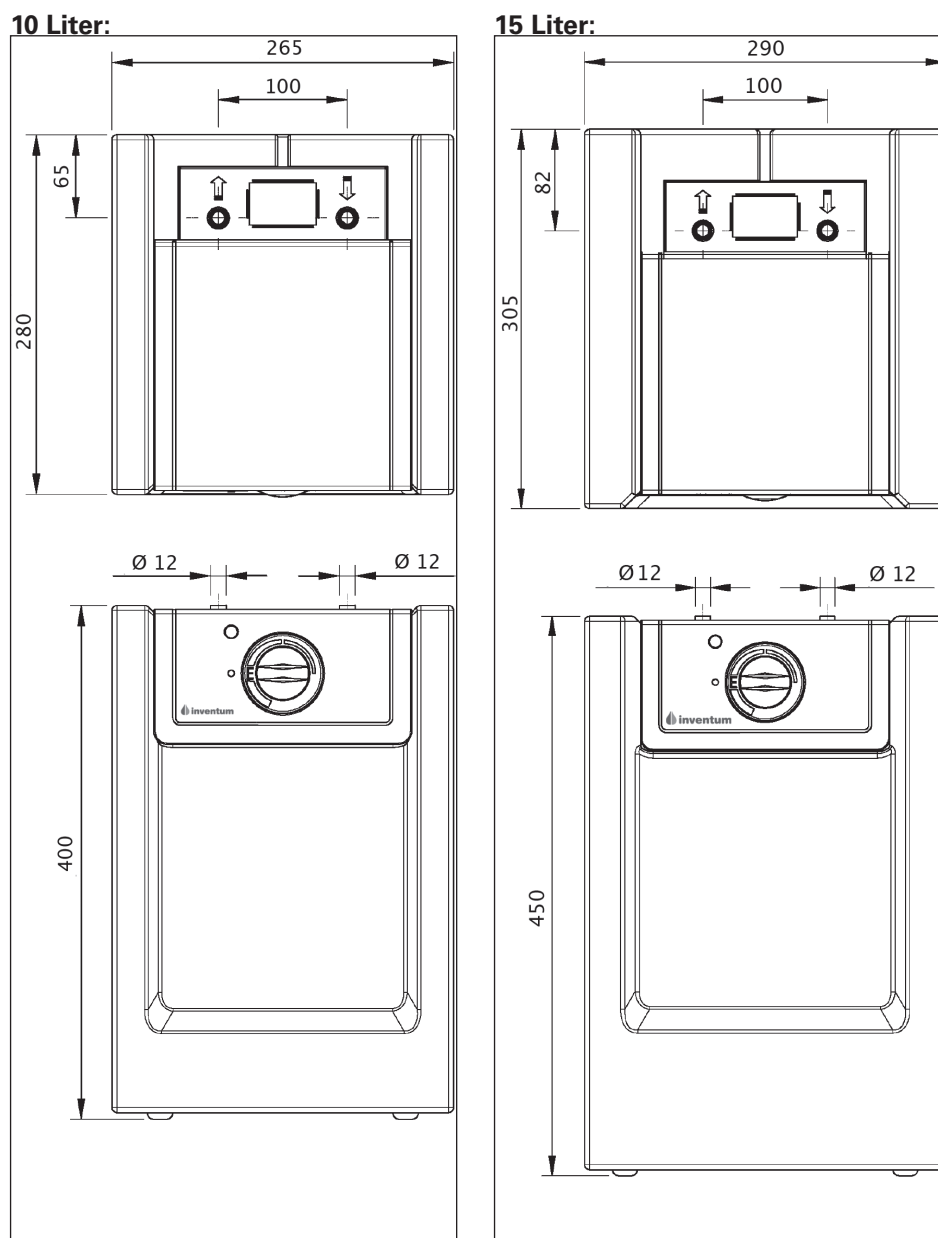
STORING	VERKLARING	HANDEL ALS VOLGT
De indicatielamp brandt niet	- Stroomtoevoer is verbroken	• Controleer zekeringen
	- Boiler is op de ingestelde temperatuur.	• U hoeft niets te doen
(Te) koud water	- Thermostaat te laag ingesteld	• Verstel thermostaatknop
	- Warmwaterleiding (te) lang en/of niet geïsoleerd	• Isoleer de warmwaterleiding
Te heet water	- Thermostaat te hoog ingesteld	• Verstel de thermostaatknop
Te weinig water	- Waterdruk te laag	• Controleer of de koudwaterkraan hetzelfde probleem heeft
	- Stopkraan niet goed open	• Neem contact op met het waterleidingbedrijf • Open stopkraan
Ontlastklep lekt constant	- Waterleidingdruk is te hoog	• Plaats een reduceerventiel voor de inlaatcombinatie
	- Ontlastklep sluit niet goed	• Bedien ontlastklep enkele malen
Boiler lekt	- Waterleidingen niet goed aangesloten op boiler	• Schakel de elektriciteit van de boiler uit
	<i>of</i> - Pakking lekt	• Sluit de stopkraan
	<i>of</i> - Binnenketel lekt	• Open een warmwaterkraan om de druk in de boiler op te heffen • Vang het lekwater op • Waarschuw uw installateur
Boiler maakt kookgeluiden	- Kalkafzetting in de boiler	• Waarschuw uw installateur
De indicatielamp gaat na een paar minuten uit	- Temperatuurbeveiliging heeft boiler uitgeschakeld vanwege geen water in de boiler	• Vul de boiler geheel met water • Schakel de boiler weer in door de resetknop in te drukken. Zit achter de thermostaatknop, (zie figuur 2.4).



Bij boilers ingesteld op een hoge temperatuur bestaat de kans op verbrandingsgevaar (met name voor kinderen). Wij adviseren de toepassing van een thermostaat mengkraan.

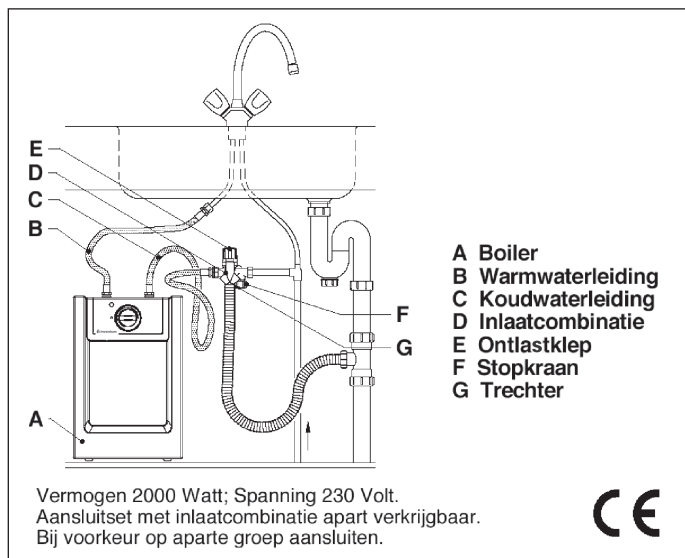
## 8. TECHNISCHE SPECIFICATIES:

Technische gegevens:			
Type:	Inventum Q10	Inventum Q15	Inventum Q10 Hotfill
Inhoud (liter):	10	15	10
Spanning (v~):	230-240 V	230-240 V	230-240 V
Vermogen (W):	1840-2000	1840-2000	370-400
Temp. regeling:	Minimaal 10 graden tot maximaal 76 graden		
Max. werkdruk (kPa):	800	800	800
Binnenketel:	Koper	Koper	Koper
Mantel:	EPP	EPP	EPP
Isolatie:	EPP	EPP	EPP
Beveiliging:	Ja	Ja	Ja
Aansluiting:	12 mm	12 mm	12 mm
Keurmerk:	CE/KEMA	CE/KEMA	CE/KEMA
Garantie:	2 jaar	2 jaar	2 jaar

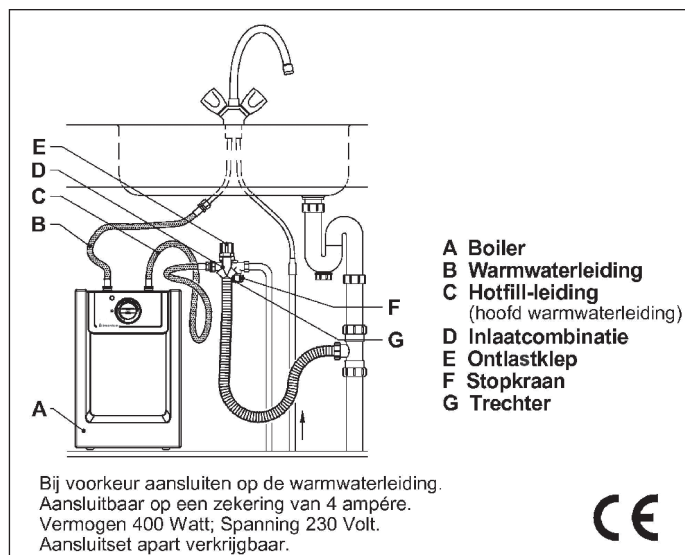
**Maatvoering:****Fig. 4 (Afmetingen zijn weergegeven in mm)**

**9. AANSLUITSCHEMA: (12 mm)**

**Fig. 5.1: Inventum Q10 keukenboiler + Q15 keukenboiler  
(+ Q10 Hotfill keukenboiler aangesloten als campingboiler)**

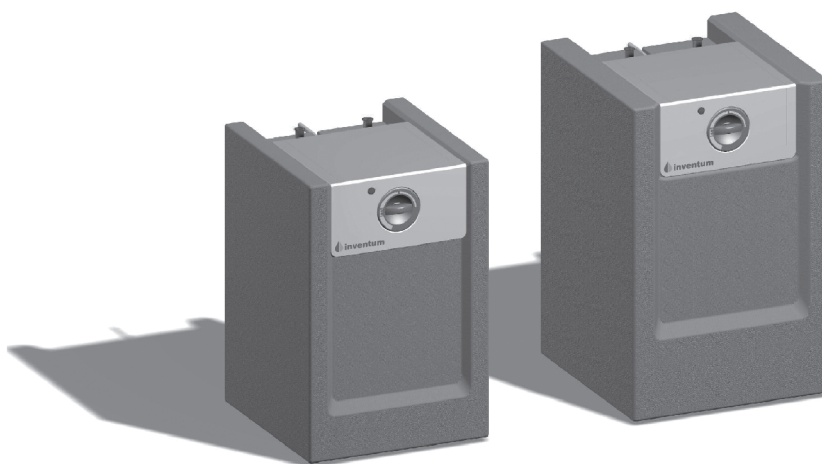


**Fig. 5.2: Inventum Q10 Hotfill keukenboiler**



**MANUEL D'UTILISATION ET D'INSTALLATION**

<b>TABLE DE MATIÈRE:</b>	<b>PAGE:</b>
<b>1. UTILISATION DU MANUEL ET CONDITIONS DE GARANTIE</b>	<b>4</b>
<b>2. GENERALITES</b>	<b>5</b>
<b>3. INSTALLATION</b>	<b>6</b>
<b>4. FONCTIONNEMENT</b>	<b>8</b>
<b>5. COMMANDE</b>	<b>9</b>
<b>6. TRAVEAUX ET ENTRETIEN</b>	<b>9</b>
<b>7. TABLEAU DE PANNES</b>	<b>11</b>
<b>8. SPÉCIFICATION TECHNIQUES</b>	<b>11</b>
<b>9. SCHEMA DE BRANCHEMENT</b>	<b>13</b>



## 1. UTILISATION DU MANUEL

Ce manuel est destiné à l'utilisateur et à l'installateur. Il permet d'installer, d'utiliser et d'entretenir en toute sécurité le chauffe-eau mentionné sur la page de couverture. Le manuel doit être conservé auprès du chauffe-eau. Il revient à l'utilisateur de demander à l'installateur des informations relativement à l'utilisation du chauffe-eau en toute sécurité.

Ce manuel a été rédigé par Inventum bv avec le plus grand soin possible. Toutefois, aucun droit ne pourra être tiré de ce document. La société Inventum bv se réserve le droit de modifier les spécifications du produit, en tout temps, sans notification préalable, afin d'appliquer les améliorations constamment recherchées.

### 1.1 Utilisation conforme à la conception prévue

Ce chauffe-eau est conçu pour stocker et chauffer de l'eau potable, sous pression. Le chauffe-eau doit être raccordé à un réseau de distribution d'eau d'une pression maximale de 800 kPa (8 bars). Toute autre utilisation sort de la conception prévue de l'appareil. Le chauffe-eau ne doit être installé et utilisé que s'il se trouve en parfait état technique.

### 1.2 Garantie

Ce chauffe-eau a été fabriqué avec le plus grand soin et est garanti contre tous les défauts de matériel et/ou de fabrication.

#### Attribution de garantie

La garantie repose en premier lieu auprès de l'installateur ou du fournisseur où le chauffe-eau a été acheté. Prenez donc toujours d'abord contact avec votre installateur ou votre fournisseur.

#### Durée de la garantie

- 5 ans sur le chaudron intérieur en cuivre (sans accessoires)
- 2 ans sur les autres pièces, à partir de la date d'achat

#### Conditions de garantie

- Le modèle et le numéro de série du chauffe-eau doivent toujours être mentionnés en cas de revendication de la garantie
- La facture d'achat avec mention de la date d'achat doit pouvoir être présentée

- La garantie ne s'applique qu'aux défauts de matériel et de fabrication (soumis à l'appréciation du fabricant)
- Le chauffe-eau ne peut être installé, utilisé et entretenu que suivant le mode d'installation et le mode d'emploi
- Le chauffe-eau ne peut pas avoir subi de modifications ou d'ajustements quant à la fabrication
- Le défaut ne peut être la conséquence de surchauffe à sec, d'eau potable trop dure ou trop agressive, de substances (liquides) agressives, de vapeurs ou de gaz et de corrosion interne ou externe ou de dépôt de calcaire
- Le défaut ne peut pas être dû à une faute personnelle, à une négligence ou une mauvaise utilisation

#### Sont exclus de la garantie

- La main d'œuvre
- Les frais de déplacement
- Les frais d'envoi
- Les frais d'administration
- Les dommages causés par le transport
- Les dommages secondaires tels que les dégâts causés par l'incendie, les dommages commerciaux, les dégâts causés par les eaux et les blessures corporelles

#### Service

Si vous avez des problèmes lors de l'installation et/ou l'utilisation du chauffe-eau, allez toujours chez l'installateur ou au point de vente local. Adressez-vous également à cette personne pour toutes vos commandes supplémentaires de pièces de rechange. Inventum dispose de son propre service après-vente que l'installateur pourra contacter aux conditions indiquées ci-dessus.

#### N.B.

Tout défaut à une ou plusieurs pièces ne justifie en aucun cas le remplacement ou le renvoi du chauffe-eau complet. Toutes les pièces de rechange Inventum sont disponibles à court terme.

### 1.3 Responsabilité

Inventum bv ou l'installateur/le fournisseur rejette toute responsabilité relativement à des dommages matériels ou corporels, de quelque nature que ce soit, provoqués par:

- le non-respect des instructions présentées dans ce manuel;
- la négligence lors de l'installation, de l'utilisation, de l'entretien et des réparations du chauffe-eau;
- une utilisation non conforme à la conception prévue;
- l'utilisation de pièces qui n'ont pas été fournies par le fabricant;
- des fuites.

## 2. GENERALITES:

- Lisez attentivement ces règles d'installation avant l'installation et la mise en service du chauffe-eau!
- Le chauffe-eau doit être installé suivant les règlements locaux en vigueur;
- Utilisez toujours 2 clés à fourche pour le montage d'écrous à raccord et de raccords rapides afin d'éviter le pliage ou la torsion des canalisations et des accessoires;
- Le chauffe-eau INVENTUM ne peut être monté qu'avec les raccords vers le haut.  
Le chauffe-eau peut être placé sur le sol ou sur le fond de votre placard de cuisine;
- Le chauffe-eau doit toujours être raccordé avec un groupe de sécurité (Vous pouvez toujours utiliser un jeu de raccordement d'entrée-sortie de 12 mm)!

### RACCORDEMENT ELECTRIQUE:

Pour brancher le chauffe-eau sur une prise avec terre, le chauffe-eau est équipé d'un cordon à trois conducteurs d'environ 1 mètre de long muni d'une fiche avec terre. La puissance connectée est de 2000 Watts et 400 Watts.

**Important:**  
Ne jamais enficher la fiche dans la prise avant que le chauffe-eau soit rempli d'eau!

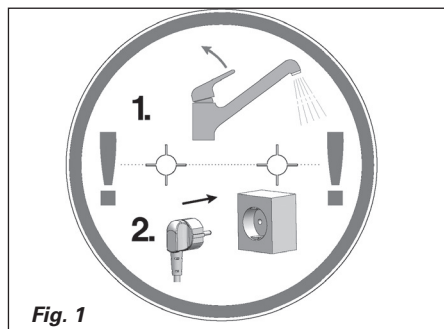


Fig. 1



**Écartez cette plaquette de la fiche**

### MISE EN SERVICE:

- Contrôlez si le chauffe-eau est rempli d'eau en ouvrant le robinet d'eau chaude;
- L'appareil est entièrement rempli quand l'eau sort du robinet;
- Enclenchez le courant en enfichant la fiche dans la prise avec terre, contrôlez si la lampe-témoin s'allume. Le chauffe-eau évacue de l'eau de dilatation du groupe de sécurité;



**Pas besoin de prévenir ce écoulement de gouttes, c'est tout à fait normal**



**Ne jamais utiliser le chauffe-eau sans groupe de sécurité!**

### Important:

*Si par malheur le chauffe-eau serait connecté au réseau d'électricité sans être rempli d'eau, ou qu'il se déclencherait inopinément pour une raison ou une autre, veuillez retirer la fiche de la prise de courant et laisser refroidir l'appareil. L'appareil se réarmera et sera prêt à la mise en service après refroidissement.*



### 3. INSTALLATION

#### Montage du chauffe-eau



Suspendez l'appareil sur deux vis ancrées dans la paroi. L'appareil ne doit être placé qu'avec des raccords d'eau dirigés vers le haut.



Raccordements du conduit d'eau: Lors du montage des colliers de serrage et des écrous de raccord, utilisez toujours 2 clés à fourche afin d'éviter le fléchissement et la torsion des conduits et des accessoires.

#### Système sous pression (fig. 2.1)

- Les conduits raccordés au chauffe-eau doivent être bien rincés au préalable (cela s'applique tout particulièrement aux maisons neuves);
- Fermez le robinet principal du conduit d'eau;
- Branchez le raccordement d'eau froide du chauffe-eau (bleu) sur le groupe de sécurité;
- Fermez le robinet d'arrêt du groupe de sécurité;
- Montez un réducteur de pression en amont du groupe de sécurité si la pression du conduit d'eau est supérieure à la pression de fermeture du groupe de sécurité;
- Montez le groupe de sécurité avec ou sans réducteur de pression sur le conduit d'eau froide;
- Branchez le raccordement d'eau froide du robinet au conduit d'eau froide;
- Branchez le raccordement d'eau chaude du chauffe-eau (rouge) sur le raccordement d'eau chaude du robinet;



Le système doit être muni d'un Groupe de sécurité avec un pression maximal du 8 bar/800 kPa lequel satisfait à la norme EN1488.

#### Système sans pression (fig. 2.2)

- Les conduits raccordés au chauffe-eau doivent être bien rincés au préalable (cela s'applique tout particulièrement aux maisons neuves);
- Fermez le robinet principal du conduit d'eau;
- Branchez le raccordement d'eau froide du chauffe-eau (bleu) sur la traversée d'eau froide du robinet;
- Branchez le raccordement d'eau froide du robinet au conduit d'eau froide;

- Branchez le raccordement d'eau chaude du chauffe-eau (rouge) sur le raccordement d'eau chaude du robinet;

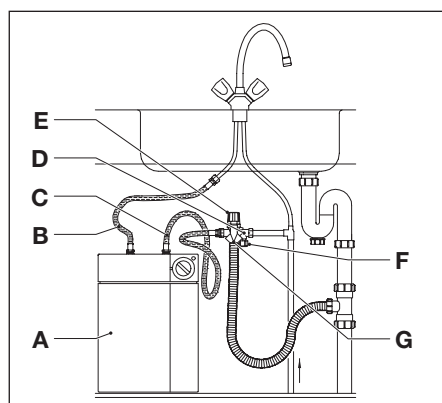


Fig. 2.1 Fonctionnement du système sous pression

- A Chauffe-eau
- B Conduit d'eau chaude
- C Conduit d'eau froide
- D Groupe de sécurité
- E Valve de décharge
- F Robinet d'arrêt
- G Entonnoir

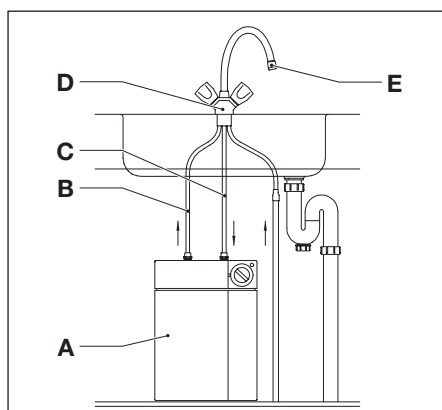


Fig. 2.2 Fonctionnement du système sans pression

- A Chauffe-eau
- B Conduit d'eau chaude
- C Conduit d'eau froide
- D Mitigeur sans pression
- E Tuyau d'écoulement/évacuation l'eau d'expansion

### Raccordement du conduit d'évacuation (en cas de système sous pression)

- Installez un entonnoir ouvert dans le conduit d'évacuation, directement à la suite de la valve de décharge;
- Installez un siphon sur le conduit d'évacuation si ce dernier est relié directement à l'égout.



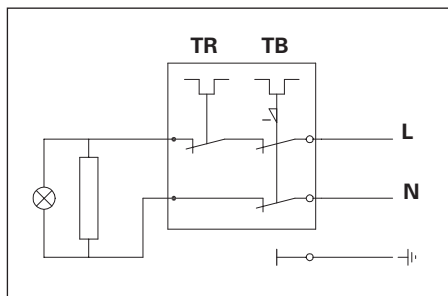
**L'évacuation (principale) sur laquelle l'évacuation du valve de décharge est raccordé, doit être placée dans la groupe de sécurité en permanence vers le bas, dans un environnement à l'abri du gel.**

### Remplissage du chauffe-eau

- Ouvrez le robinet d'eau chaude;
- Ouvrez le robinet d'arrêt du groupe de sécurité (en cas de système sous pression);
- Ouvrez le robinet principal du conduit d'eau;
- Laissez le chauffe-eau bien circuler;
- Assurez-vous que l'installation ne présente pas fuite.

### Branchements électriques

Avant de réaliser les branchements électriques, il faut que le chauffe-eau soit entièrement rempli d'eau et qu'il ne présente aucune fuite. Pour le raccordement à une prise de courant murale dotée d'un ergot de terre, l'appareil est muni d'un câble à 3 conducteurs avec fiche d'ergot de terre.



**Fig. 2.3 Schéma de branchement électrique**

TR = Régulateur de température  
 TB = Limiteur de température  
 N = Branchement zéro  
 L = Phase branchement

### Mise en service/ mise hors service

#### Mise en service

- Contrôlez que le chauffe-eau soit entièrement rempli d'eau et qu'il n'y ait aucune fuite.
- Branchez l'appareil. Suite à l'installation et au remplissage d'eau, le chauffe-eau doit être mis en service dans les trois mois pour en garantir le bon fonctionnement.

#### Contrôle du fonctionnement

Une fois l'appareil mis en service, vérifiez les points suivants:

- L'égouttage de l'eau d'expansion sortant de la valve de décharge ou du mitigeur sans pression. Cela est nécessaire afin d'éviter la formation d'une pression trop élevée dans le chauffe-eau pendant la chauffe;
- L'appareil ne doit présenter aucune fuite, cela également 30 minutes après la mise en service.

#### Mise hors service

- Débranchez l'appareil. Le robinet principal du conduit d'eau peut demeurer ouvert.

#### Vidange du chauffe-eau

- Débranchez le chauffe-eau;
- Purgez quelques litres d'eau du robinet d'eau chaude;
- Fermez le robinet principal du conduit d'eau;
- Fermez le robinet d'arrêt de la groupe de sécurité
- Ouvrez un robinet d'eau chaude; fermez le dès qu'il ne fournit plus d'eau chaude;
- Prenez les mesures nécessaires pour recueillir l'eau provenant d'éventuelles fuites;
- Débranchez les raccordements d'eau présents sur le chauffe-eau;
- Faites vider l'appareil inversé au-dessus d'un dispositif d'évacuation d'eau.

#### La température protection maximale

il se peut que la lampe petite d'indication un quelques a brûlé minutes et sort. Ceci arrive quand par la température protection maximale on oublie d'abord le chauffe-eau avec l'eau à remplir. Pour intégrer le chauffe-eau on peut le bouton de reset enfoncer. Ce siège derrière le bourgeon de thermostat. Ceux-ci peuvent vous écarter et avec un tourneur de hélice le bouton reset enfoncer. **Voir la figure 2.4**



Fig. 2.4

### Hotfill dans la cuisine

Dans l'installation du Q10 Hotfill dans la cuisine, vous devez prendre le même les étapes que l'installation susmentionnée **seulement**:

Si vous servez partout où le raccordement l'eau froide est, le raccordement l'eau chaude à prendre. Le fonctionnement du Q10 Hotfill fait sur l'eau chaude. Le Groupe de sécurité lors du chauffe-eau - et la série d'évacuation reste en place d'application!

**Fait attention! La conduite d'eau froide est montée ordinairement sur le raccordement d'eau froide du robinet!(voir la fig. 5.2)**

### Hotfill sur le camping

Installation Hotfill lors de l'utilisation sur le camping: Le Q10 Hotfill est extrêmement convenable pour le camping par le faible puissance de 400 watts. À cause de cela le chauffe-eau a été arrangé pour un raccordement à partir de 4 ampères.

Le raccordement est égal à **fig. 5.1**. Donc sur l'eau froide raccorder.

## 4. FONCTIONNEMENT:

Le chauffe-eau de cuisine Inventum est composé de cuivre avec des raccordements pour de l'eau froide d'alimentation et pour de l'eau chaude de sortie.

Pendant l'utilisation, le chauffe-eau est rempli de 10 litres d'eau chauffée par un élément de chauffage électrique à la température désirée. Cette température est réglée par un régulateur de température qui mesure la température dans la cuve du chauffe-eau.

Si la température de l'eau du chauffe-eau tombe en dessous de la température pré-réglée par l'utilisateur, le régulateur de température enclenche l'élément de chauffage électrique, de sorte que le chauffe-eau réchauffe l'eau à la température pré-réglée. Le régulateur de température déclenche ensuite l'élément.

Le raccordement pour l'eau chaude est connecté avec un robinet d'eau chaude. Quand on ouvre le robinet d'eau chaude, l'eau chaude dans le chauffe-eau sera déplacée par la pression de l'eau froide.

Du fait qu'un brise-jet a été placé dans la canalisation d'eau froide, il n'y aura que très peu de mélange entre l'eau froide et l'eau chaude du chauffe-eau. Après diminution de l'eau, l'élément électrique se ré-enclenche et plusieurs minutes plus tard le chauffe-eau est de nouveau réchauffé.

Comme l'eau se dilate lors de chauffage, la pression de la cuve du chauffe-eau avec son ou ses tuyaux d'eau chaude augmentera. Il est de ce fait nécessaire de placer un groupe de sécurité pour limiter cette augmentation de pression. Cette groupe de sécurité se compose d'un clapet de retenue qui empêche l'eau chaude du chauffe-eau de couler dans la conduite d'alimentation d'eau froide, d'un détendeur qui limite la pression dans le chauffe-eau à 8 bars au maximum, et d'un robinet de sûreté pour le clapet de retenue pour pouvoir déconnecter le chauffe-eau du réseau de distribution d'eau.

Le détendeur est pourvu d'un tuyau d'évacuation pour évacuer l'eau du chauffe-eau à l'égout. La cuve en acier est pourvu d'une couche d'émail qui empêche la formation de corrosion. En cas d'endommagement dans la couche d'émail de la cuve, une anode magnésium montée dans la cuve assure la protection de la couche en acier sous-jacente.

Il faut, pour éviter le blocage du détendeur à cause de tartre, régulièrement utiliser le détendeur en tournant le bouton 360 degrés. Vous entendez un dé clic quand le détendeur fonctionne bien

## 5. COMMANDE (fig. 3.1)

Le bouton de réglage de la température peut être réglé en continu.

- **Minimum:** Position de prévention du gel. La température de l'eau sera réglée sur env. 10 °C.
- **E:** Position économique en énergie. La température de l'eau sera réglée sur env. 55 °C. C'est la température normalement utilisée pour l'eau à vaisselle. De plus, cette position limite la formation de tartre dans le chauffe-eau.

Les avantages du réglage de la température sur la position **E** sont:

- Economie d'énergie;
- Prolongation de la durée de vie du chauffe-eau;
- Diminution des risques de brûlure;
- Diminution de la formation de dépôt de tartre dans les mitigeurs.

- **Maximum:** Position maximale. La température de l'eau sera réglée sur la température maximale (env. 76 °C). (Figure 3.1)

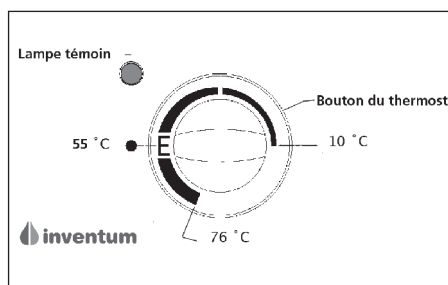


Fig. 3.1

Si l'eau dans le chauffe-eau ne réchauffe plus, contrôlez d'abord si la fiche est bien enfichée dans la prise et si le fusible du groupe chauffe-eau fonctionne bien.

Vous pouvez contrôler cela en laissant refroidir le chauffe-eau (env. 30 minutes) et ensuite retirer la fiche de la prise et immédiatement après réenficher la fiche. Si le chauffe-eau n'est pas en panne, le chauffe-eau se mettra à partir de ce moment en fonction.

Si vous voulez démonter le chauffe-eau du réseau de distribution d'eau et du réseau d'électricité, vous pouvez évacuer l'eau de remplissage du chauffe-eau en renversant le chauffe-eau au-dessus d'une bouche d'égout.

L'enveloppe du chauffe-eau peut être nettoyée avec des produits de nettoyage domestiques normaux. Le chauffe-eau ne peut pas être utilisé dans une température d'ambiance de moins de zéro degré C. Si, pour quelque raison que ce soit, le chauffe-eau ne fonctionnerais pas, veuillez retourner le chauffe-eau à votre concessionnaire.

## 6. TRAVAUX ET ENTRETIEN

### Travaux sur le réseau de distribution d'eau

En cas de coupure de la pression d'eau, en raison de travaux sur le réseau de distribution d'eau par exemple, agissez de la façon suivante:

- Fermez le robinet d'arrêt de la groupe de sécurité (fig. 2.1).  
**Dès que la pression d'eau est revenue:**
- Ouvrez le robinet d'arrêt de la groupe de sécurité.
- Ouvrez un robinet d'eau froide situé près du robinet principal.
- Fermez ce robinet dès que l'eau est redevenue claire.

### Economies d'eau et d'énergie

En utilisant l'eau chaude avec parcimonie, vous contribuerez à la protection de l'environnement et réduirez vos frais de consommation d'eau et d'énergie.

### Entretien

Faites détartre votre chauffe-eau chaque année si vous habitez dans une région où la dureté de l'eau est élevée (plus de 12 °dH).

### Nettoyage

La partie externe du chauffe-eau peut être nettoyée au moyen d'un chiffon doux et d'un produit de nettoyage non agressif.

**Groupe de sécurité**

Contrôlez régulièrement que la valve de décharge (**fig. 2.1**) évacue sans problèmes l'eau d'expansion hors du chauffe-eau. Activez régulièrement la valve de décharge afin d'éviter la formation de tartre.



**Si le cordon d'alimentation est endommagé, il ne peut être remplacé que par le service technique de chez Inventum pour éviter les situations dangereuses.**



**L'évacuation du valve de décharge de la groupe de sécurité doit être laissée en contact direct avec l'atmosphère.**



**Le valve de décharge de la groupe de sécurité doit être soulevé régulièrement pour éviter le dépôt de tartre et vérifier s'il n'est pas bloqué.**



**L'eau d'expansion doit toujours pouvoir s'égoutter hors de la valve de décharge. Dans le cas contraire, la pression dans le chauffe-eau peut devenir excessive.**



**Ne procédez jamais vous-même à des réparations. Vous pourriez créer une situation dangereuse; par ailleurs, la garantie sera dans ce cas annulée.**

**Mesures de prevention contre la legionellose!**

**Le chauffe-eau de cuisine est destiné à être installé tout près du robinet de cuisine où l'eau chaude est utilisée tous les jours. Lorsque la température de l'eau est supérieure à 45 °C pendant longtemps et que de l'eau chaude est utilisée tous les jours, le risque de légionellose n'est que très limité. Pour exclure tout risque, il est recommandé de réchauffer l'eau à plus de 60 °C après une période d'arrêt prolongée et ensuite de laisser s'écouler l'eau chaude pendant une minute. Si le chauffe-eau est utilisé pour la douche (par exemple dans une caravane) ou lorsque de l'eau n'est pas prélevée régulièrement pendant une durée prolongée, il est recommandé de régler la température à 60 °C.**

Température d'entreposage	Développement de légionellose	Utilisation quotidienne d'eau chaude	Conseil
< 25 °C	Pas de développement	pas nécessaire	Uniquement position antigel
25 - 40 °C	Développement <b>bien</b> possible	exigée	Réglage non recommandé
45 - 60 °C	Développement <b>pas</b> possible	exigée	Uniquement pour utilisation en cuisine
> 60 °C	Extinction de la légionellose	pas nécessaire	Toujours sûr

**Risque de légionellose pour la température de chauffe-eau réglée**

## 7. TABLEAU DES PANNES

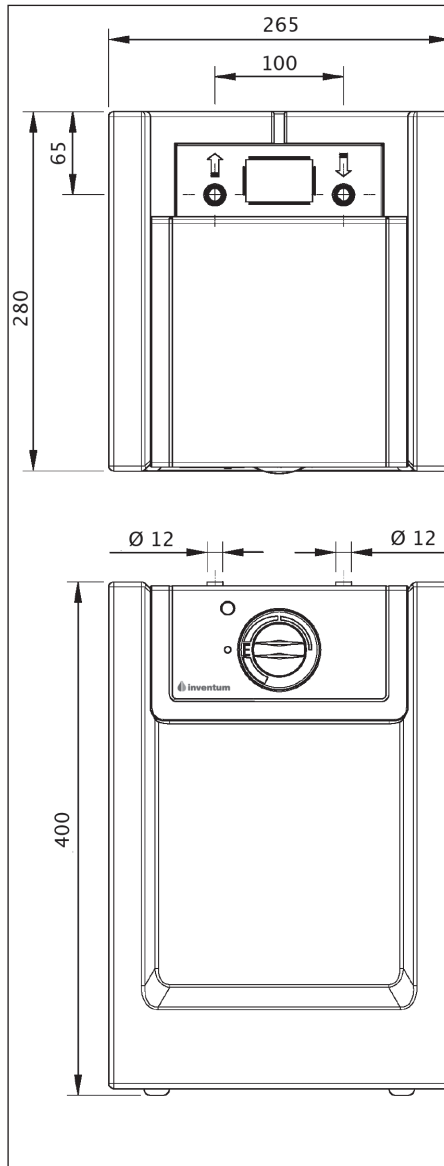
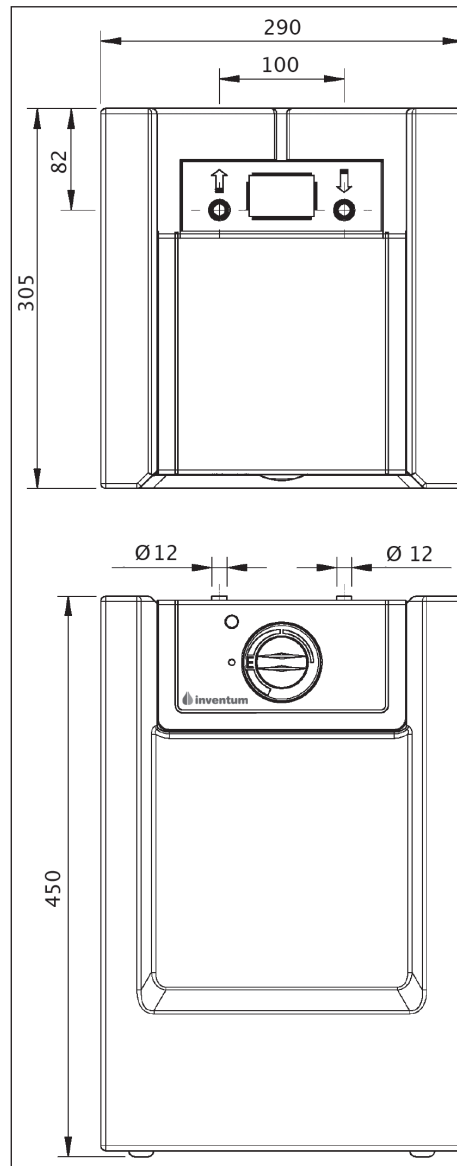
PROBLÈME	CAUSE	REMEDE
La Lampe témoin n'est pas allumée.	- L'alimentation en courant est coupée.	• Contrôlez les fusibles.
	- Le chauffe-eau se trouve à la température réglée.	• Tout est en ordre.
Eau (trp) froide.	- Le thermostat est réglé trop bas.	• Réglez le bouton du thermostat.
	- Le conduit d'eau chaude est (trop) long ou n'est pas isolée.	• Isolez le conduit d'eau chaude.
Eau trop chaude.	- Le thermostat est réglé trop haut.	• Réglez le bouton du thermostat.
Trop peu d'eau.	- La pression d'eau est trop faible.	• Regardez si les robinets d'eau froide connaissent le même problème. • Prenez contact avec la société de distribution d'eau.
	- Le robinet d'arrêt n'est pas ouvert correctement.	• Ouvrez le robinet d'arrêt.
Fuites constantes de la valve de décharge.	- La pression du réseau de distribution d'eau est trop élevée.	• Placez un réducteur de pression en amont de la groupe de sécurité.
	- La valve de décharge ne ferme pas correctement.	• Activez plusieurs fois la valve de décharge.
Fuites du chauffe-eau.	- Les conduit d'eau ne sont pas raccordés correctement au chauffe-eau <b>ou</b> - Fuite du joint d'étan chéité <b>ou</b> - Fuite de la cuve.	• Désactivez l'alimentation électrique du chauffe-eau. • Fermez le robinet d'arrêt. • Ouvrez un robinet d'eau chaude afin de supprimer la pression dans le chauffe-eau. • Recueillez l'eau provenant de la fuite. • Contactez votre installateur.
Le chauffe-eau fait des bruits d'ébullition.	- Tartre dans le chauffe-eau.	• Contactez votre installateur.



Lorsque le chauffe eau fonctionne à une température élevée, il existe des risques de brûlures (plus particulièrement pour les enfants). Nous vous conseillons d'utiliser un robinet mélangeur thermostatique.

## 8. SPÉCIFICATION TECHNIQUES:

Caracteristiques Techniques			
Type:	Inventum Q10	Inventum Q15	Inventum Q10 Hotfill
Contenu (litre):	10	15	10
Tension (v~):	230-240 V	230-240 V	230-240 V
Puissance (W):	1840-2000	1840-2000	370-400
Régulation température:	Régable entre 10 °C et 76 °C		
Pression travail max. (kPa):	800	800	800
Cuve:	Cuivre	Cuivre	Cuivre
Couver:	EPP	EPP	EPP
Isolation:	EPP	EPP	EPP
Sécurité:	Oui	Oui	Oui
Raccordement:	12 mm	12 mm	12 mm
Marques de qualité:	CE/KEMA	CE/KEMA	CE/KEMA
Garantie:	2 ans	2 ans	2 ans

**Croquis coté:****10 Litres:****15 Litres:****fig. 4 (Dimensions en mm)**

## 9. SCHEMA DE BRANCHEMENT: (12 mm)

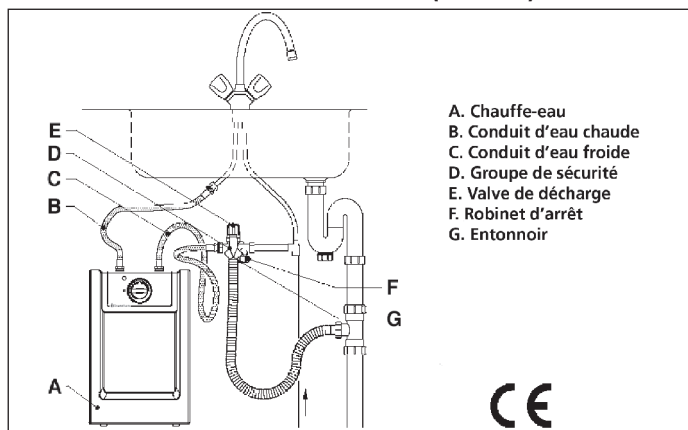


Fig. 5.1: Inventum Chauffe-eau Q10 + Chauffe-eau Q15 (+ Chauffe-eau Q10 'Hotfill' sur le Camping)

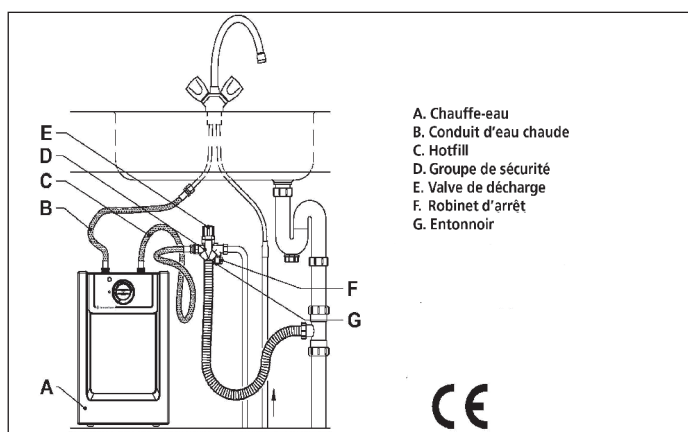


Fig. 5.2: Inventum Chauffe-eau Q10 'Hotfill'

### Inventum B.V.

Postbus 275, 3990 GB Houten  
Kaagschip 25, 3991 CS Houten  
Nederland/Pays-Bas

Tel.: +31 (0)30 274 84 84

Fax: +31 (0)30 274 84 85

E-mail: info@inventum.com

België/Belgique Tel.: 03 227 43 43 Fax: 03 227 43 44



www.inventum.com