



Inventum Spaarpomp

Installatiehandleiding



inventum

Voorwoord

Gefeliciteerd, je staat op het punt een Inventum Spaarpomp te installeren! De Spaarpomp van Inventum is een hybride warmtepomp. Dat betekent dat hij werkt op elektriciteit zolang dat er voldoende is. Is er in huis meer vermogen nodig, bijvoorbeeld tijdens het douchen, dan schakelt de warmtepomp automatisch over op gas. Het voordeel? Het gasverbruik gaat omlaag en de cv-ketel gaat langer mee. Daarnaast zorgt de Inventum Spaarpomp voor een gezond binnenklimaat.

Deze installatiehandleiding is bedoeld voor de installateur. De installateur dient door Inventum geselecteerd en getraind te zijn. De installateur hoeft niet in het bezit te zijn van een STEK of F-gassen erkenning.

Zorg ervoor dat je deze handleiding volledig hebt doorgenomen en begrijpt, voordat je begint met installeren. Gebruik de inhoudsopgave op de volgende pagina om informatie snel terug te vinden. Naast deze handleiding is er een gebruikershandleiding, diverse servicehandleidingen en een inbedrijfstelling handleiding beschikbaar. Wij adviseren je om de handleidingen onder de kap van de Spaarpomp te bewaren.

Support

Voor vragen over de Spaarpomp kan je bij Inventum terecht:

Online: www.spaarpomp.nl

Telefonisch: 030-274 84 84 (op werkdagen van 08:00 – 17:00 uur)

E-mail: info@inventum.com

Deze handleiding is aan wijzigingen onderhevig. De meest recente versie van de handleiding kan je altijd via www.spaarpomp.nl/handleidingen inzien.

Inventum Technologies B.V.
postadres Postbus 275, 3990 GB Houten
web www.inventum.com



INHOUDSOPGAVE

1. INLEIDING	5
1.1 Voor wie is deze handleiding?	5
1.2 Gebruikte symbolen in deze handleiding	5
1.3 Het typeplaatje	6
1.4 Serienummer	6
1.5 Symbolen op de Spaarpomp en op het typeplaatje	7
2. VEILIGHEID	8
3. ALGEMENE PRODUCTOMSCHRIJVING	10
3.1 Belangrijkste onderdelen	10
3.2 Aansluitingen	11
4. TRANSPORT EN OPSLAG	13
4.1 De Spaarpomp verplaatsen	13
4.2 De Spaarpomp opslaan	14
5. DE INHOUD VAN DE DOOS CONTROLEREN	15
5.1 Altijd aanwezig	15
5.2 Accessoires	15
6. DE RUIMTE VOOR DE SPAARPOMP CONTROLEREN	16
7. DE SPAARPOMP PLAATSEN	17
7.1 De Spaarpomp ophangen aan de muur	18
7.2 De Spaarpomp bevestigen in een montageframe	21
8. DE SPAARPOMP AANSLUITEN	22
8.1 Aansluiten op het ventilatiekanaal	22
8.2 Aansluiten op de cv-leidingen	24



8.3	Aansluiten op de afvoerleiding	27
8.4	De Spaarpomp verbinden met een kamerthermostaat	28
8.5	De Spaarpomp aansluiten op elektriciteit	30
8.6	Elektrisch schema	31
9.	ONDERHOUD	32
9.1	Het filter vervangen	32
9.2	De Spaarpomp openmaken	34
9.3	De lekbak schoonmaken	36
10.	INSTALLATEURSMENU	39
11.	TECHNISCHE SPECIFICATIES	41
11.1	Afmetingen	42
12.	FOUTMELDINGEN OP HET DISPLAY	43
13.	GARANTIE	46
13.1	Garantieverlening	46
13.2	Garantietermijn	46
13.3	Garantievoorwaarden	46
13.4	De garantie geldt alleen als:	46
13.5	Garantie uitsluiting	47
13.6	Service	47
14.	REGISTRATIEFORMULIER	48



1. Inleiding

1.1 VOOR WIE IS DEZE HANDLEIDING?

Deze handleiding is bedoeld voor de professionele installateur. De installateur dient door Inventum geselecteerd te zijn en de Spaarpomp training te hebben gevolgd. De installateur hoeft niet in het bezit te zijn van een STEK of F-gassen erkenning.

Het doel van de handleiding is om je te ondersteunen de Spaarpomp veilig en zoals bedoeld te installeren.



Waarschuwing!

Om de Spaarpomp op de juiste wijze te kunnen installeren is specifieke kennis vereist. Als je de Inventum Spaarpomp training niet gevolgd hebt, mag je de Spaarpomp niet installeren.



Let op!

Zorg ervoor dat je, voordat je start met installeren, de Infobladen hebt ontvangen en gelezen. De gegevens van de Infobladen zijn noodzakelijk om de Spaarpomp succesvol te kunnen installeren.

1.2 GEBRUIKTE SYMBOLEN IN DEZE HANDLEIDING

In deze handleiding worden verschillende symbolen gebruikt. In het overzicht hieronder leggen we uit wat deze symbolen betekenen.



Waarschuwing!

De installateur kan in sommige gevallen zichzelf (ernstig) verwonden of het product ernstig beschadigen. Een waarschuwing wijst op zulke schade als de installateur de procedures niet zorgvuldig uitvoert.



Voorzichtig!

Het product kan gevaar lopen. 'Voorzichtig' duidt op schade aan het product als de installateur de procedures niet zorgvuldig uitvoert.



Let op!

Dit is een opmerking met aanvullende informatie voor de installateur. Een opmerking maakt de installateur attent op mogelijke problemen.



Tip

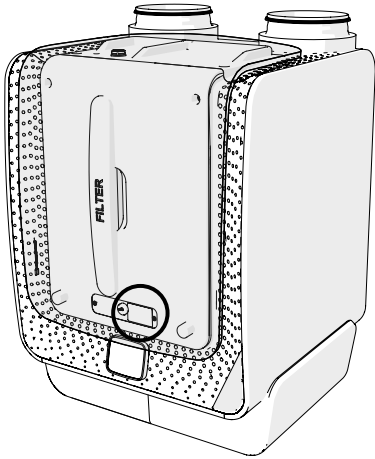
Geeft de installateur suggesties en adviezen om bepaalde taken gemakkelijker of handiger uit te voeren.



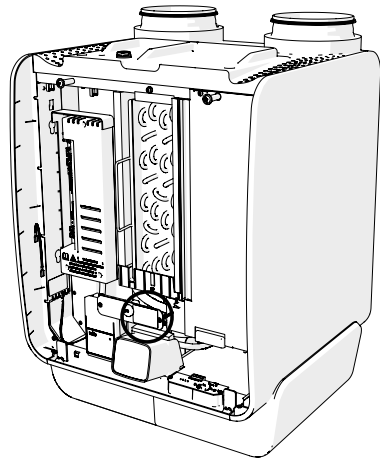
1.3 HET TYPEPLAATJE

Het typeplaatje geeft informatie over de Spaarpomp. Het typeplaatje is op twee plekken op de Spaarpomp aangebracht:

1. Onder de filtersleuf (achter de klep).
2. Aan de binnenzijde van de behuizing (boven de aardlipjes).



Figuur 1 Typeplaatje positie 1



Figuur 2 Typeplaatje positie 2

1.4 SERIENUMMER

Op het typeplaatje vind je onder andere het serienummer. Dit is een uniek nummer en kan van pas komen, als je tijdens de installatie of het onderhoud extra hulp wilt inschakelen.



1.5 SYMBOLEN OP DE SPAARPOMP EN OP HET TYPEPLAATJE

De symbolen op het typeplaatje en op de Spaarpomp betekenen het volgende:



CE-MARKERING

Dit is het CE-logo waarmee Inventum aangeeft dat het product aan de wettelijke eisen voldoet.



ALLEEN VOOR BINNENSHUIS GEBRUIK

Dit symbool geeft aan dat de Spaarpomp alleen binnenshuis gebruikt mag worden.



LEES DE HANDLEIDING

Dit symbool wijst de gebruiker dat de handleiding geraadpleegd dient te worden.



WEEE-MARKERING

Dit is een wettelijk verplicht logo om aan te geven dat u het product niet bij het huisafval mag weggooien, maar gescheiden moet inzamelen.



OPENTHERM®

Dit logo geeft aan dat het product OpenTherm-gecertificeerd is en werkt met OpenTherm-cv-ketels en -thermostaten.



LOGO MATERIAALCODE (7)

Dit logo is aangebracht op de behuizing, vanwege het gebruik van ABS.



LOGO MATERIAALCODE (5)

Dit logo is aangebracht op de behuizing, vanwege het gebruik van PP.



R&TTE

Dit is een wettelijk verplicht logo om aan te geven dat het product radiostraling zendt.



2. Veiligheid



Waarschuwing!

Verplaats de Spaarpomp altijd met minimaal twee personen.



Waarschuwing!

Om de Spaarpomp op de juiste wijze te kunnen installeren is specifieke kennis vereist. Als je de Spaarpomp training niet gevolgd hebt, mag je de Spaarpomp niet installeren.



Waarschuwing!

Kans op een elektrische schok en/of verbranding. Zet de cv-ketel uit en maak de cv-ketel spanningsloos voordat je de Spaarpomp gaat aansluiten op de cv-leiding.



Waarschuwing!

Kans op een elektrische schok. Maak voordat je met gereedschap de behuizing opent de Spaarpomp spanningsloos.



Waarschuwing!

Houd je altijd aan de specifieke voorschriften van de cv-ketel. Neem bij twijfel contact op met de leverancier van de cv-ketel.



Waarschuwing!

Steek de stekker niet in het stopcontact tijdens het installeren, tenzij dit expliciet wordt omschreven in deze installatiehandleiding. Zorg dat de stekker bereikbaar is i.v.m. calamiteiten.



Waarschuwing!

Alleen speciaal door Inventum opgeleide Spaarpomp servicemonteurs mogen onderhoudswerkzaamheden uitvoeren aan de Spaarpomp.



Waarschuwing!

De warmtepomp unit mag beslist niet worden geopend of beschadigd.



Waarschuwing!

Bij toepassing van niet originele Spaarpomp onderdelen kan het product minder goed werken of gevaar opleveren. Gebruik indien u het snoer vervangt altijd een origineel Spaarpomp snoer.



Waarschuwing!

Het is niet toegestaan koeltechnische handelingen te verrichten aan de Spaarpomp.



**Waarschuwing!**

Het is niet toegestaan de Spaarpomp te plaatsen op een locatie hoger dan 2000 meter boven zeeniveau.

**Voorzichtig!**

Kans op schade aan de Spaarpomp. Vervoer het toestel altijd rechtop in een doos.

**Voorzichtig!**

Kans op schade aan het product. Het is alleen toegestaan de Spaarpomp te installeren in een ruimte die vorstvrij is.

**Voorzichtig!**

Gebruik voor het ophangen alleen de meegeleverde bevestigingsmiddelen.

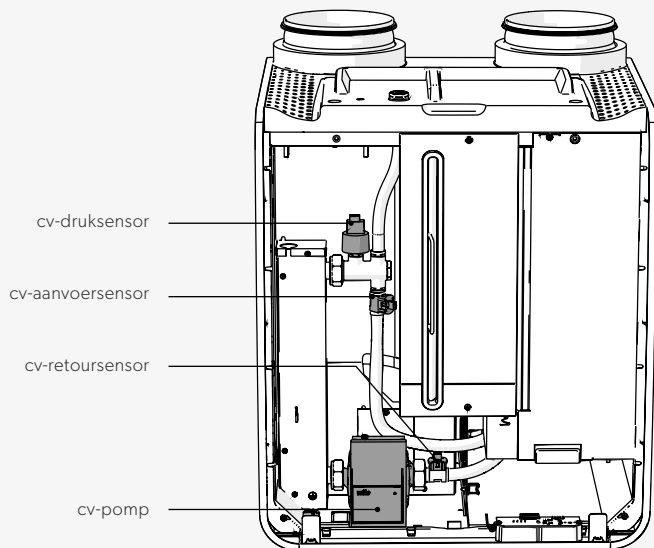
**Voorzichtig!**

Kans op schade aan de Spaarpomp of de cv-ketel. Er dient altijd een terugslagklep geplaatst te zijn.



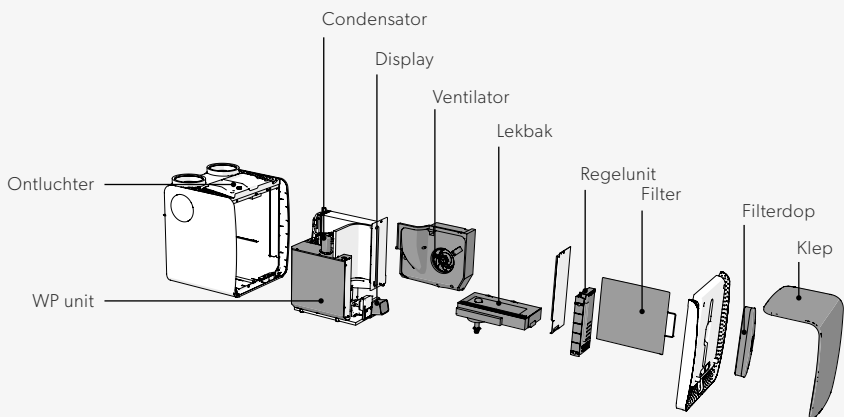
3. Algemene productomschrijving

3.1 BELANGRIJKSTE ONDERDELEN



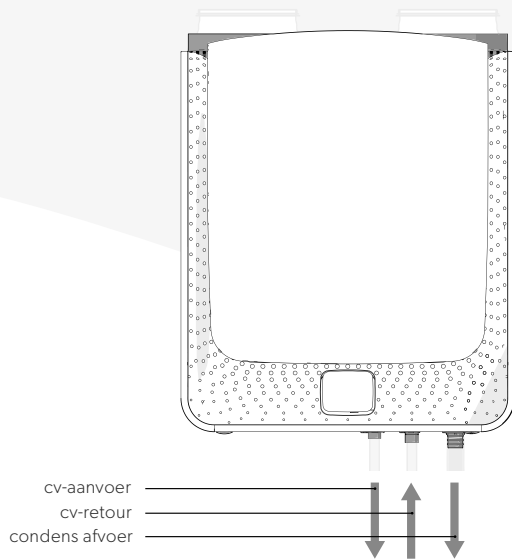
Figuur 3 Sensoren en cv-pomp





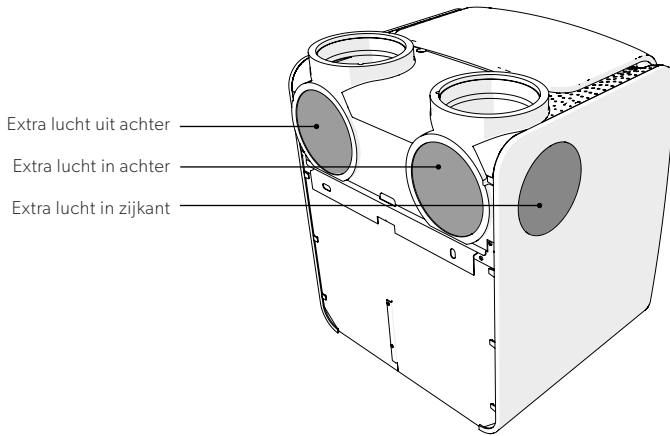
Figuur 4 Overige belangrijke onderdelen

3.2 AANSLUITINGEN

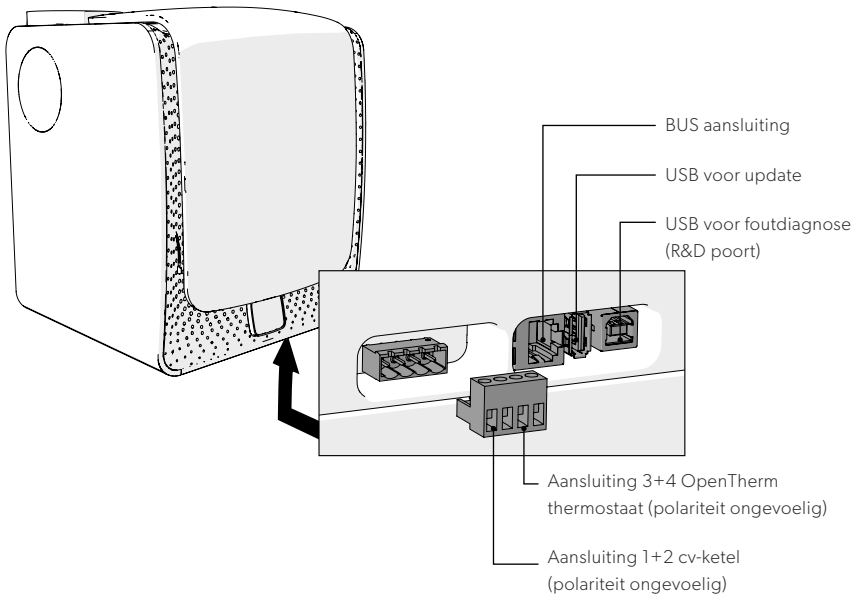


Figuur 5 Wateraansluitingen





Figuur 6 Luchtaansluitingen



Figuur 7 Elektrische aansluitingen



4. Transport en opslag



Waarschuwing!

Verplaats de Spaarpomp altijd met minimaal twee personen.



Voorzichtig!

Kans op schade aan de Spaarpomp. Vervoer het toestel altijd in een doos.



Let op!

Haal het toestel pas uit de doos op de plek waar de montage plaatsvindt. Beveilig het toestel tegen vallen.

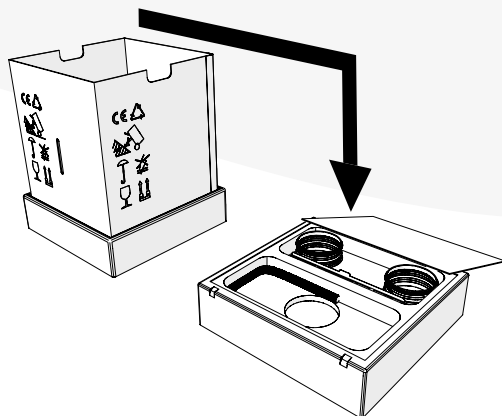
4.1 DE SPAARPOMP VERPLAATSEN

- Verplaats het toestel alleen in verticale positie.
- Voor het verplaatsen, bijv. via trappen, mag het toestel gedurende max. 15 min. gekanteld worden tot max. 45°C
- Verwijder het bovenste EPS deel en de kartonnen huls.



Let op!

Gooi het bovenste EPS deel nog niet weg! Hier zitten de onderdelen in die nodig zijn om de Spaarpomp aan te sluiten.



Figuur 8 Verwijder het bovenste deel van de doos



4.2 DE SPAARPOMP OPSLAAN

- Sla de warmtepomp alleen verticaal op.
- De opslagtemperatuur moet tussen de -10 °C en de 40 °C zijn.
- De luchtvochtigheid mag maximaal 80% bedragen.

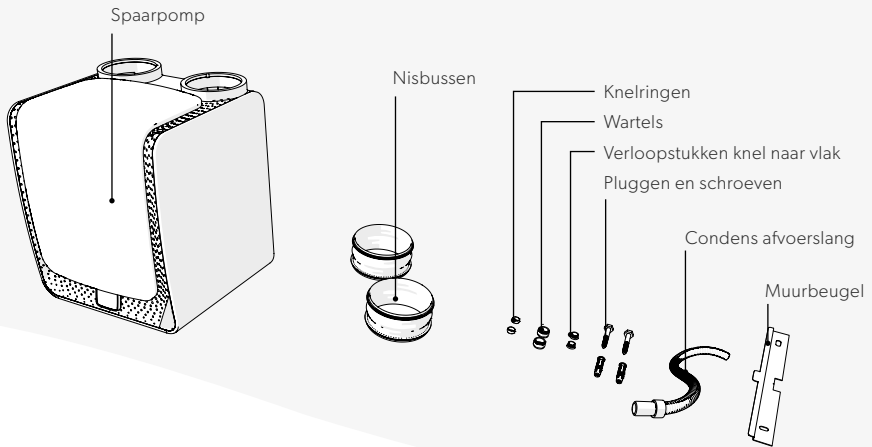


5. De inhoud van de doos controleren

5.1 ALTIJD AANWEZIG

Controleer of de volgende onderdelen aanwezig zijn:

- Spaarpomp
- Muurbeugel
- Condens afvoerslang
- 2 x Wartel 15 mm knel
- 2 x Nisbus
- 2 x Knelring 15 mm
- 2 x Plug 12 mm
- 2 x Houtdraadbout
- 2 x Verloop knel naar vlak



Figuur 9 Onderdelen in de doos

5.2 ACCESSOIRES

- RF 3 standenschakelaar bij extra bedieningsoptie in badkamer
- Montageframe
- Normale stekker met snoer (ter vervanging van de standaard perilex stekker)
- Extra filter
- Voet voor staande opstelling
- cv-slangen



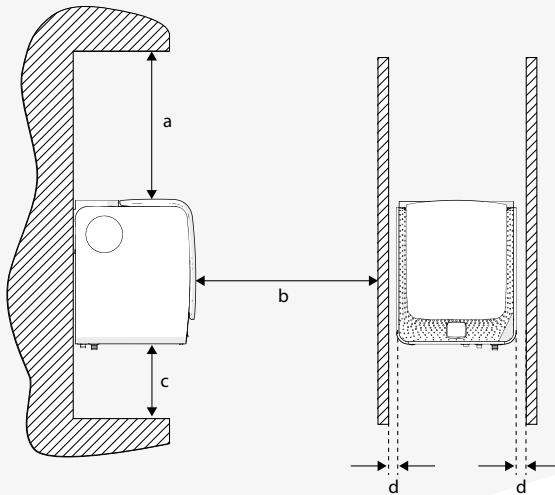
6. De ruimte voor de Spaarpomp controleren



Let op!

Kijk in de Infobladen voor meer informatie over de plek waar je de Spaarpomp gaat plaatsen.

Of er voldoende ruimte is, kun je controleren aan de hand van onderstaande tekening:



Figuur 10 Benodigde ruimte

	Maat
a	Min. 300 mm
b	Min. 450 mm
c	Min. 150 mm (als de Spaarpomp in een montageframe geplaatst wordt of wordt opgehangen)
d	Min. 10 mm



7. De Spaarpomp plaatsen

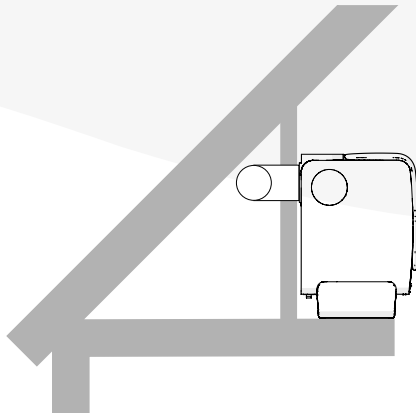
Als je de plek van de Spaarpomp hebt bepaald en de mechanische ventilatiebox hebt verwijderd, dan is het nu tijd om de Spaarpomp te gaan plaatsen. Er zijn drie manieren waarop je dit kunt doen:

1. Aan de muur
2. In een montageframe
3. Op de voet

Ophangen aan de muur heeft de voorkeur. Het montageframe is de één na beste optie. Plaats de Spaarpomp alleen op de voet als de eerste twee opties niet mogelijk zijn.

Wat belangrijk is om te weten voordat je de Spaarpomp plaatst, is dat de Spaarpomp is uitgevoerd met drie aansluitingen voor de inkomende lucht en twee aansluitingen voor de uitgaande lucht. De extra aansluitingen zijn standaard voorzien van een dop. Zorg er bij het plaatsen voor dat de in- en uitgang zo gepositioneerd zijn, dat ze eenvoudig kunnen worden aangesloten op het ventilatieluchtaanvoer- en ventilatieluchtafvoerkanaal in de woning.

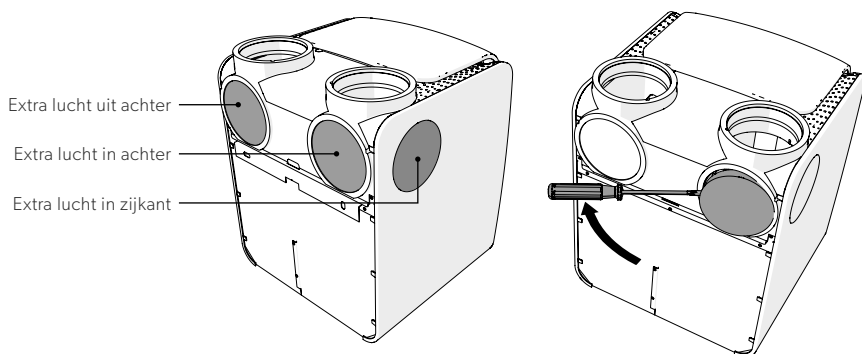
Is de woning bijvoorbeeld voorzien van een knieschot, dan kan het goed zijn dat je de luchtaansluitingen aan de achterkant wilt gebruiken.



Figuur 11 Spaarpomp voor een knieschot



Je kunt eventueel nu de dop(pen) al loshalen. Dit doe je door deze voorzichtig met een schroevendraaier los te wippen.



Figuur 12 Extra luchtaansluitingen

7.1 DE SPAARPOMP OPHANGEN AAN DE MUUR

Let op!



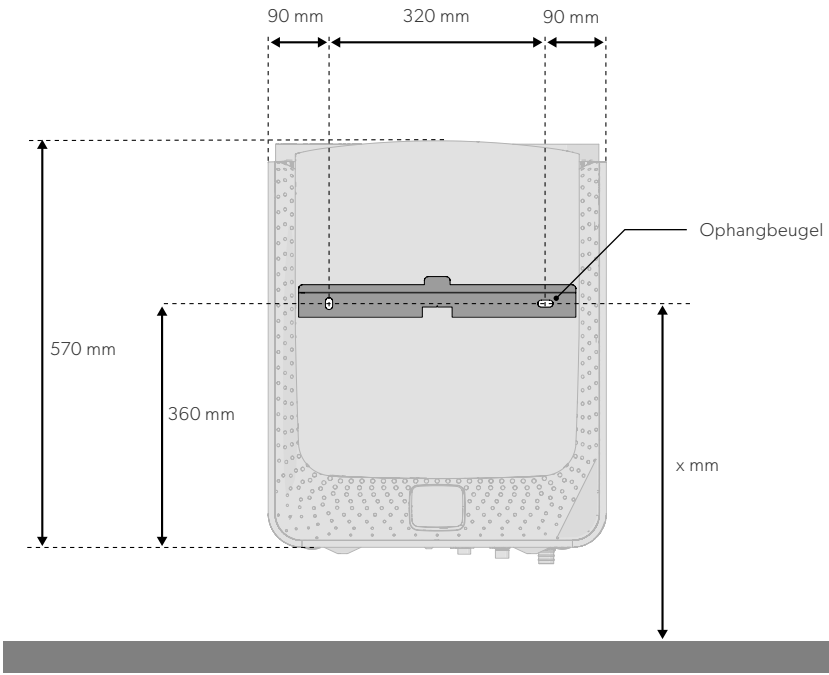
Hang de Spaarpomp alleen op aan een vlakke wand met voldoende massa (minimaal 200 kg/m²). Indien de massa lager is dan wordt het gebruik van een montageframe geadviseerd. De Spaarpomp dient waterpas te worden opgehangen. Indien dit niet mogelijk is, dan is de maximale hoek die het toestel schuin mag hangen 2 graden.

Wil je de Spaarpomp ophangen? Gebruik hiervoor de meegeleverde muurbeugel. Doe het volgende:

1. Controleer of de muur waaraan je de Spaarpomp wilt ophangen voldoende massa heeft (minimaal 200 kg/m²). Een steensmuur, betonnen wand en een kalkzandsteenmuur voldoen doorgaans wel, een gasbetonnen wand of metal stud niet.
2. Controleer of de muur vlak is, zodat de Spaarpomp recht komt te hangen.



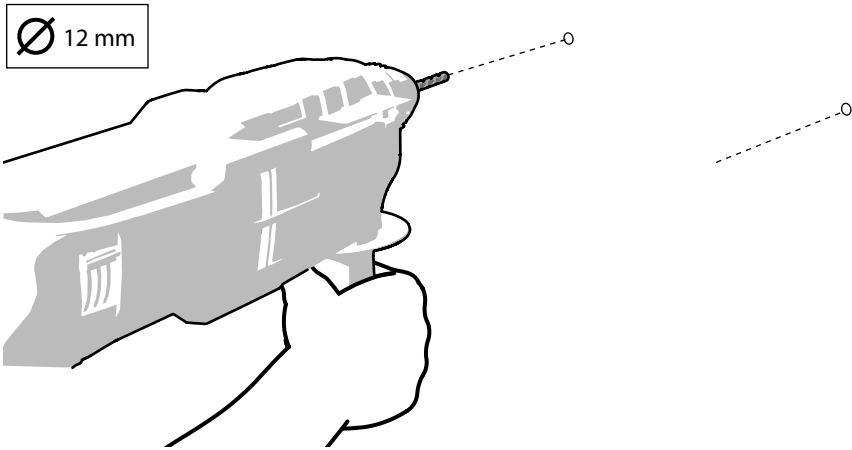
3. Meet uit waar je de muurbeugel wil bevestigen en teken de gaten af.



Figuur 13 Bepaal de hoogte x en teken de gaten af, x is minimaal 510 mm.

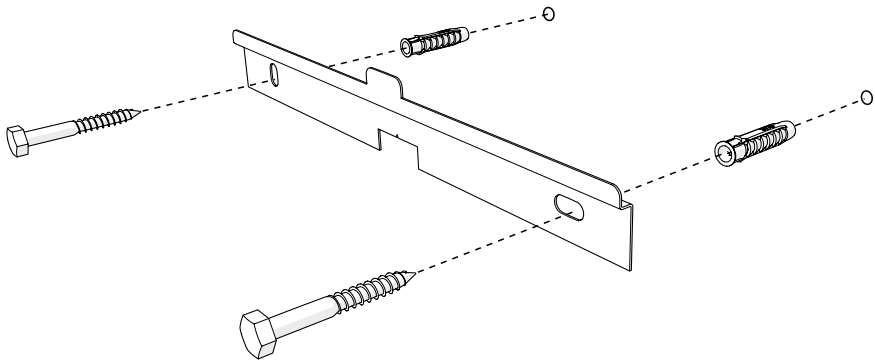


4. Boor de gaten. De boordiameter is 12 mm en de boordiepte is 80 mm.



Figuur 14 De gaten boren

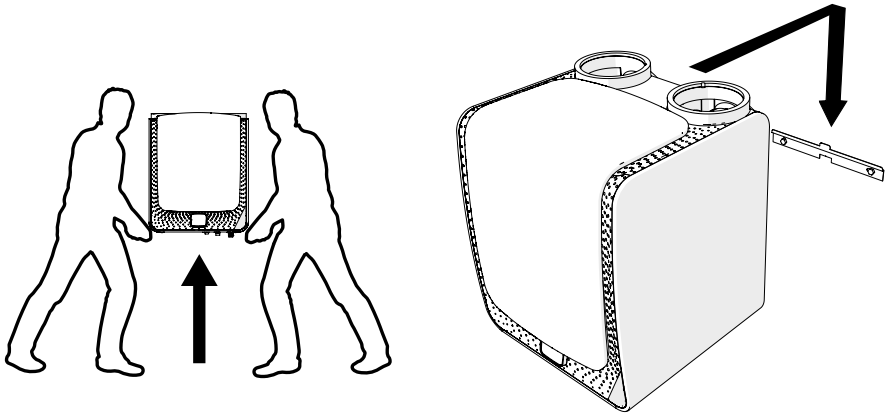
5. Monteer de muurbeugel. Gebruik hiervoor de meegeleverde bevestigingsmaterialen.



Figuur 15 De muurbeugel monteren



6. Hang de Spaarpomp aan de beugel.



Figuur 16 De Spaarpomp ophangen

7. Controleer of de Spaarpomp waterpas hangt.

Ga verder naar hoofdstuk 8 "De Spaarpomp aansluiten".

7.2 DE SPAARPOMP BEVESTIGEN IN EEN MONTAGEFRAME



Let op!

Het montageframe is geen standaard onderdeel van de levering.

Volg de stappen uit de handleiding die met het montageframe is meegeleverd.
Ga daarna verder naar hoofdstuk 8 "De Spaarpomp aansluiten".



8. De Spaarpomp aansluiten

Heb je de Spaarpomp geplaatst? Dan kan je de Spaarpomp nu gaan aansluiten. De Spaarpomp dient in de volgende volgorde te worden aangesloten:

1. Op het ventilatieluchtaanvoer- en ventilatieluchtafvoerkanaal (of kort: ventilatiekanaal)
2. Op de cv-leidingen
3. Op de condensleiding
4. Op de kamperthermostaat (optioneel)
5. Op elektriciteit

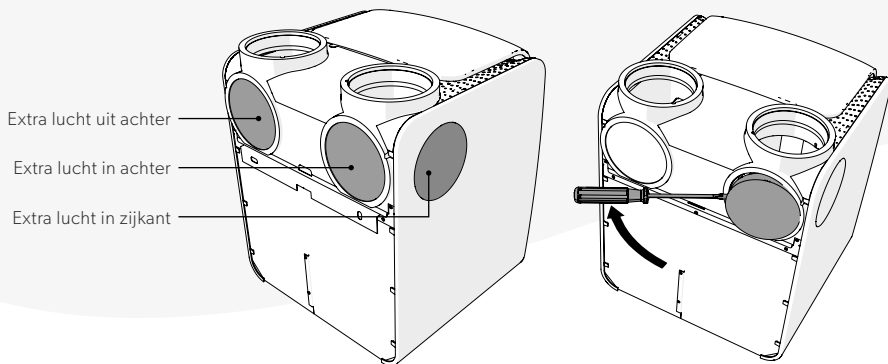
8.1 AANSLUITEN OP HET VENTILATIEKANAAL

Let op!



Het luchtafvoerkanaal vanaf de Spaarpomp naar de dakdoorvoer dient star aangesloten te worden met 150 mm (inwendig) geïsoleerde dampdichte buis. Dit is nodig om aan de geluidsspecificaties te voldoen en om condensvorming te voorkomen.

1. Verwijder indien nodig de doppen van de Spaarpomp.



Figuur 17 Verwijder eventueel doppen

Zorg dat de luchtaansluitingen zijn afgedicht als ze niet worden aangesloten op het ventilatiekanaal.

2. Sluit het ventilatielucht aanvoer kanaal aan op de ingaande lucht aansluiting van de Spaarpomp. Gebruik hiervoor de meegeleverde nisbussen. Zorg dat de aansluiting luchtdicht is.
3. Sluit de geïsoleerde dakdoorvoer aan op de uitgaande lucht aansluiting van de



Spaarpomp. Gebruik hiervoor de meegeleverde nisbussen. Zorg dat de aansluiting luchtdicht is.

4. **Tips en aanbevelingen bij het aanleggen van ventilatiebuizen**

Als de lucht met moeite door de buizen stroomt dan moet de Spaarpomp meer arbeid verrichten. De Spaarpomp zal meer stroom verbruiken en meer geluid produceren. Probeer daarom de ventilatiebuizen zo aan te leggen, dat er zo min mogelijk weerstand in de buizen ontstaat.



Hiervoor hebben wij de volgende tips en aanbevelingen:

- Vermijd scherpe overgangen of scherpe bochten.
- Gebruik 2 bochten van 45 °C in plaats van 1 bocht van 90 °C.
- Gebruik ronde en gladde bochten.
- Gebruik afzuigventielen met een drukval tussen 10 en 20 Pa.
- Het gebruik van flexibele geluiddempers is wel toegestaan en wordt geadviseerd.
- Vermijd indien mogelijk het gebruik van rechthoekige instortkanalen, tenzij aangetoond is dat de drukval van de overgang naar rond ≤ 10 Pa is. ISSO publicatie 61 geeft hier kwaliteitseisen over.

8.2 AANSLUITEN OP DE CV-LEIDINGEN



Waarschuwing!

Houd je altijd aan de specifieke voorschriften van de cv-ketel. Neem bij twijfel contact op met Inventum of de leverancier van de cv-ketel.



Waarschuwing!

Gevaar voor elektrische schok en/of verbranding. Maak de cv-ketel spanningsloos.



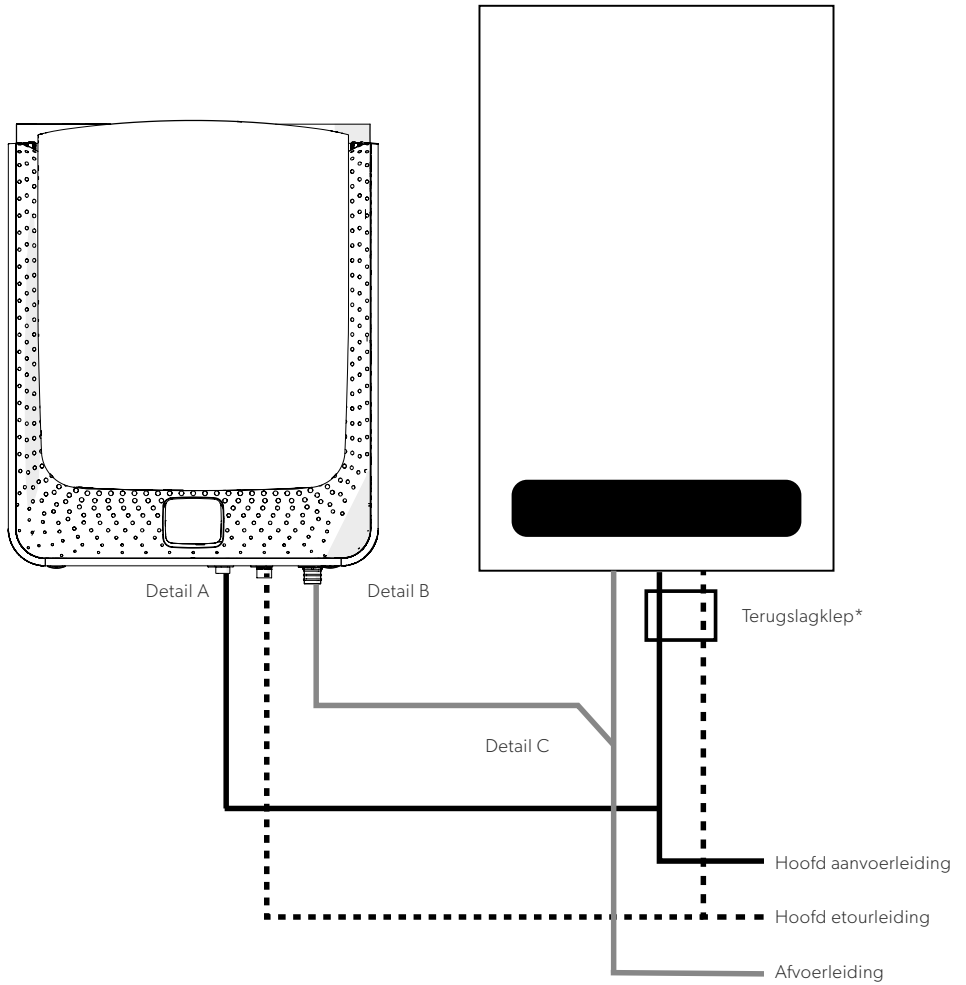
Waarschuwing!

Gevaar voor verbranding. Zorg dat na het spanningsloos maken het water in de cv-installatie voldoende is afgekoeld.

Spoel voordat je de Spaarpomp aansluit eerst de cv-installatie door.



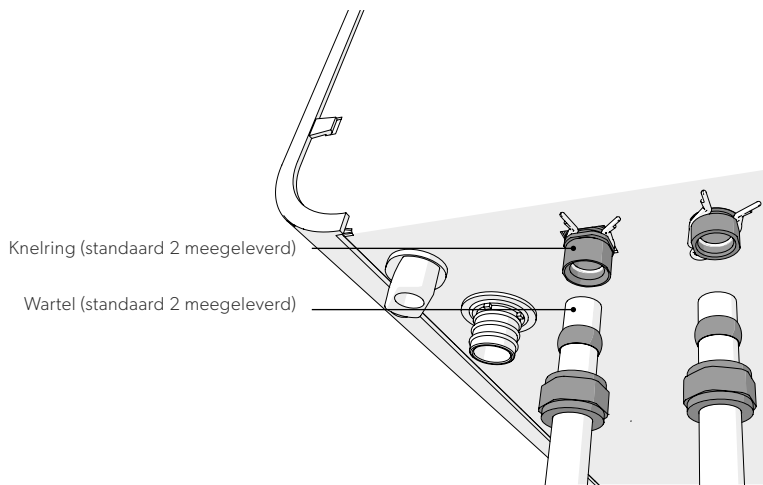
Gebruik voor het aansluiten onderstaande schematische weergave.



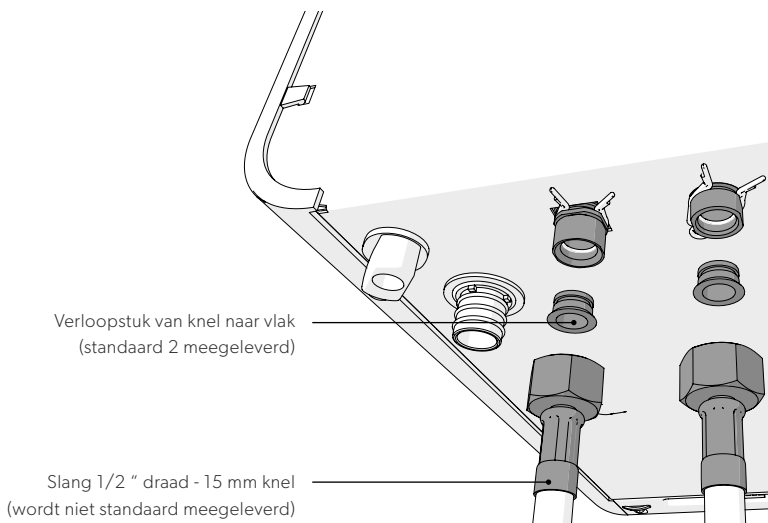
* Op welke leiding je de terugslagklep plaatst, vind je in de Infobladen

Figuur 18 Hydraulisch aansluitschema





Figuur 19 Detail A: star aansluiten



Figuur 20 Detail A: flexibel aansluiten

Plaats de terugslagklep. De terugslagklep dient op de aanvoer- **of** op de retourleiding van de cv-ketel geplaatst te worden. Op welke leiding je de terugslagklep plaatst, vind je in de Infobladen.



5. Verbind de aanvoerleiding naar de cv met de aanvoeraansluiting van de Spaarpomp. Dit kan zowel star als flexibel.
Gebruik bij een starre aansluiting een wartel en een knelring.
Gebruik bij een flexibele aansluiting een verloopstuk knel naar vlak en een slang ½ " draad – 15 mm knel.
6. Verbind de retourleiding van de cv met de retouraansluiting van de Spaarpomp.
Gebruik bij een starre aansluiting een wartel en een knelring.
Gebruik bij een flexibele aansluiting een verloopstuk knel naar vlak en een slang ½ "

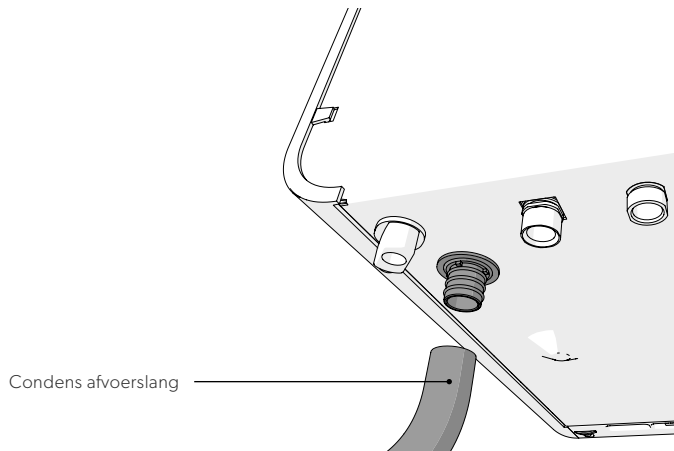
In de volgende paragraaf wordt beschreven hoe je de afvoerleiding moet aansluiten.

8.3 AANSLUITEN OP DE AFVOERLEIDING

De Spaarpomp neemt warmte op uit de afgevoerde binnenlucht. Het vocht in de lucht condenseert op de koude verdamper. Het condenswater moet afgevoerd worden. Daarom moet de Spaarpomp worden aangesloten op de afvoerleiding. Bij voorkeur worden de afvoerleiding van de cv-ketel en die van de Spaarpomp zo snel mogelijk samengevoegd.

Dit doe je zo:

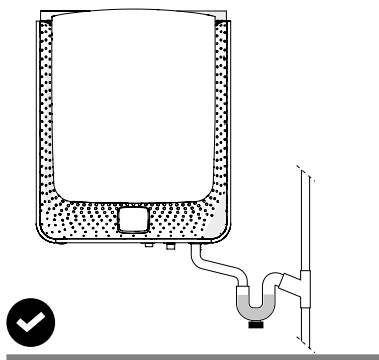
1. Druk de geribbelde afvoerslang over de rubberen mof.



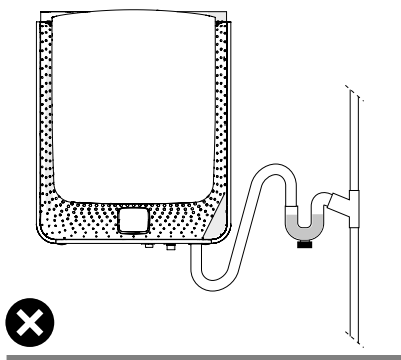
Figuur 21 Detail B: de condens afvoerslang aansluiten op de Spaarpomp



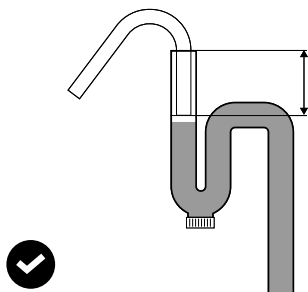
2. Verbind de rubberen slang via een sifon met de afvoerleiding.
Zorg ervoor dat de condens afvoerslang zich boven de waterspiegel van de sifon bevindt. Zie Figuur 22, 23 en 24.



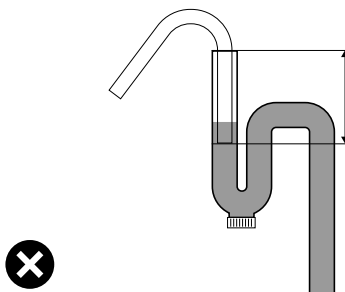
Figuur 22 Detail C: de condens afvoerslang aansluiten op afvoer (goed)



Figuur 23 Detail C: de condens afvoerslang aansluiten op afvoer (fout)



Figuur 24 Het uiteinde van de condens afvoerslang mag niet onder de waterspiegel van de sifon uitkomen. Tevens dient de afvoerslang vrij in de afvoer gemonteerd te worden zodat de sifon belucht kan worden en het water bij een verstopt riool niet het toestel terug in kan lopen.

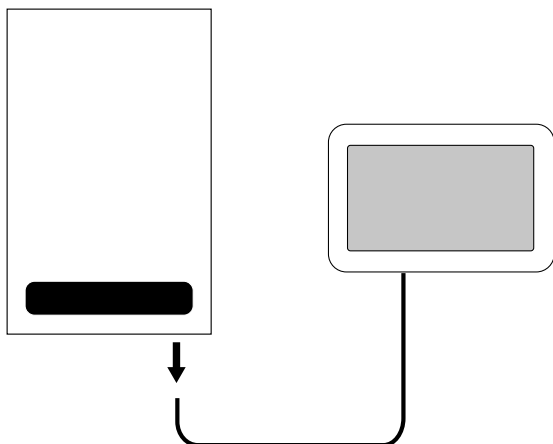


8.4 DE SPAARPOMP VERBINDEN MET EEN KAMERTHERMOSTAAT

Doe het volgende:

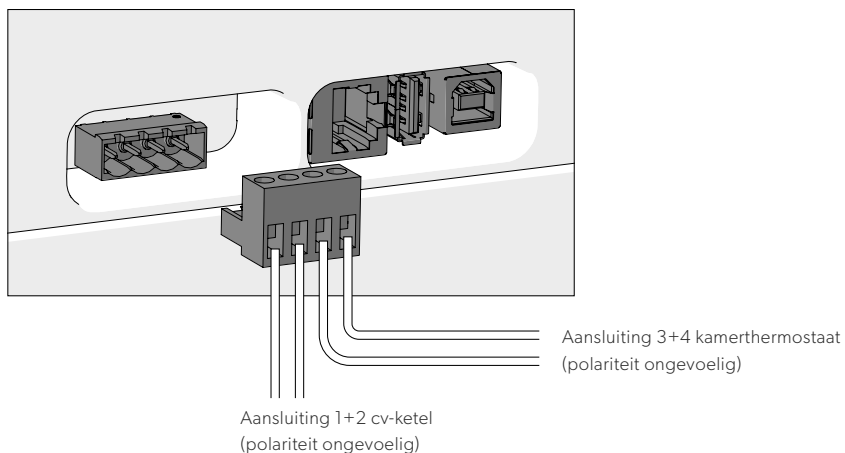
1. Is de kamerthermostaat al in de woning geïnstalleerd, dan moet je de kamerthermostaat eerst loshalen van de cv-ketel. Onthoud goed waar deze was aangesloten. Je moet straks de Spaarpomp op deze aansluiting aansluiten.





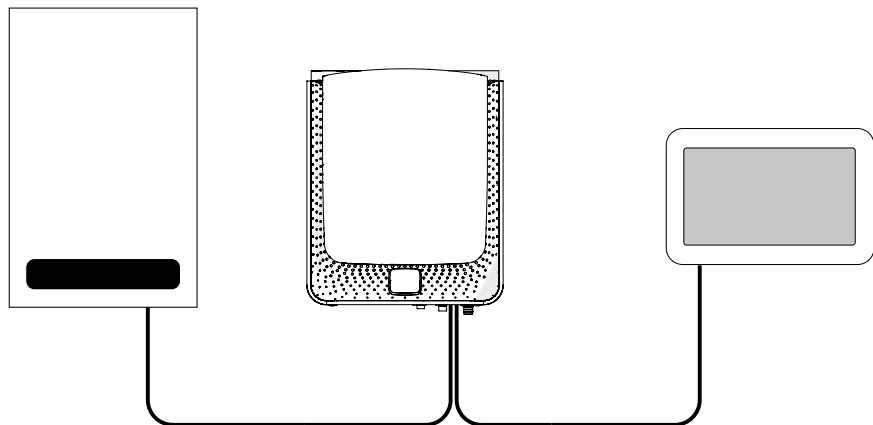
Figuur 25 Haal de kamerthermostaat los van de cv-ketel

2. Verbind de kamerthermostaat met de Spaarpomp.
3. Verbind de Spaarpomp met de cv-ketel.



Figuur 26 De Spaarpomp aansluiten op de kamerthermostaat en de cv-ketel





Figuur 27 De Spaarpomp, kamerthermostaat en de cv-ketel op elkaar aangesloten

8.5 DE SPAARPOMP AANSLUITEN OP ELEKTRICITEIT



Tip

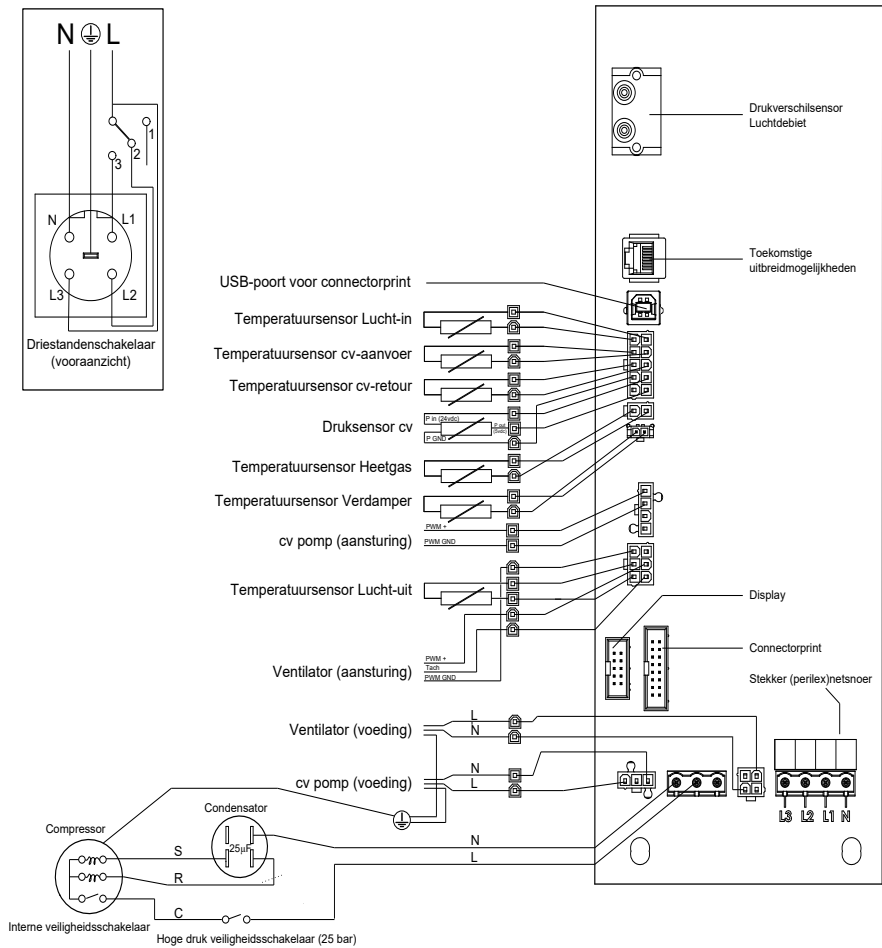
Aan de onderzijde van de Spaarpomp bevindt zich een profiel met clipjes waarmee je kabels kunt geleiden.

Je kunt nu de Spaarpomp aansluiten op elektriciteit. De Spaarpomp is standaard voorzien van een perilex stekker. Als de woning niet is voorzien van een perilex aansluiting, dan moet je de stekker verwisselen. Dit doe je zo:

1. Haal het meegeleverde snoer uit de verpakking
2. Bekijk de handleiding van de stekker en volg de stappen
3. Raadpleeg voor meer informatie het elektrisch schema
4. Doe de stekker in het stopcontact. Zorg ervoor dat de stekker bereikbaar blijft i.v.m. calamiteiten.



8.6 ELEKTRISCH SCHEMA



Figuur 28 Elektrisch schema



9. Onderhoud



Waarschuwing!

Alleen speciaal door Inventum opgeleide Spaarpomp servicemonteurs mogen onderhoudswerkzaamheden uitvoeren aan de Spaarpomp.



Waarschuwing!

Bij toepassing van niet originele Spaarpomp onderdelen kan het product minder goed werken of gevaar opleveren. Gebruik indien u het snoer vervangt altijd een origineel Spaarpomp snoer.

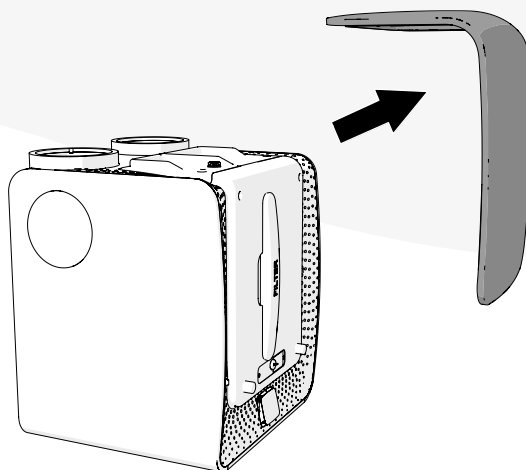
In dit hoofdstuk worden de meest eenvoudige onderhoudswerkzaamheden beschreven. Voor een beschrijving van de overige onderhoudswerkzaamheden verwijzen wij naar de servicehandleiding.

9.1 HET FILTER VERVANGEN

Het filter moet periodiek worden vervangen.

Dit doe je zo:

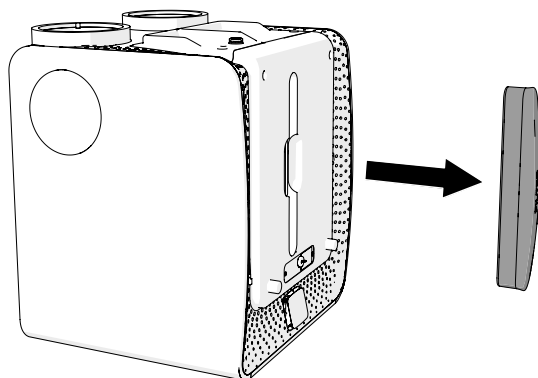
1. Haal de klep los, door deze naar je toe te trekken (de klep zit vast met magneten, je hoeft dus niets los te schroeven).



Figuur 29 Haal de klep los

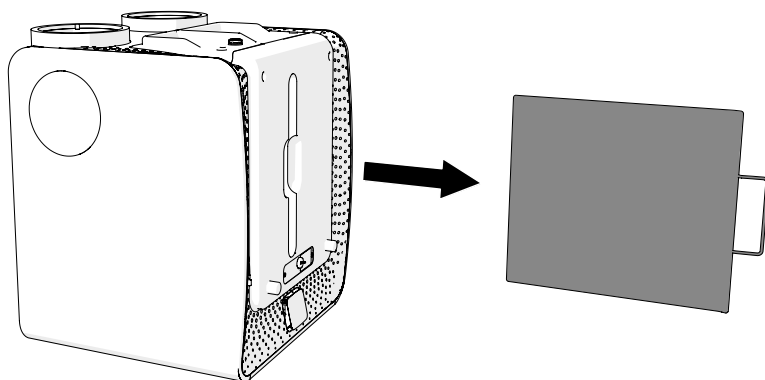


2. Verwijder de filterdop



Figuur 30 Verwijder de filterdop

3. Haal het filter uit de Spaarpomp en vervang deze.



Figuur 31 Verwijder het filter

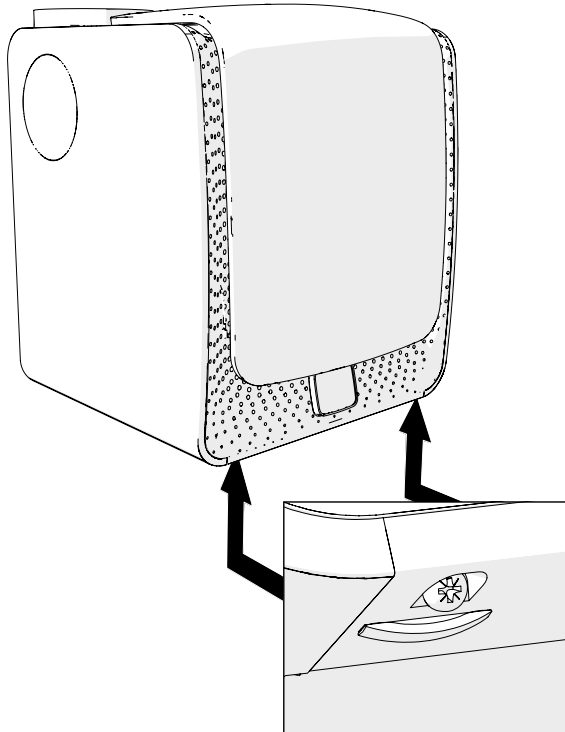
4. Plaats het nieuwe filter terug.
Gebruik altijd een Spaarpomp filter. Het artikelnummer is S1012742.
5. Zet de teller op '0'.



9.2 DE SPAARPOMP OPENMAKEN

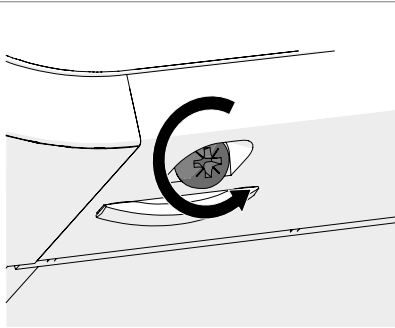
Je kunt de voorzijde van de Spaarpomp verwijderen.
Dit doe je zo:

1. Haal de klep los.
2. Draai de twee schroeven aan de onderzijde los en trek de schuifjes naar beneden.

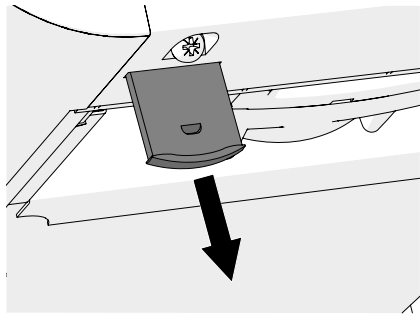


Figuur 32 Schroeven aan de onderzijde



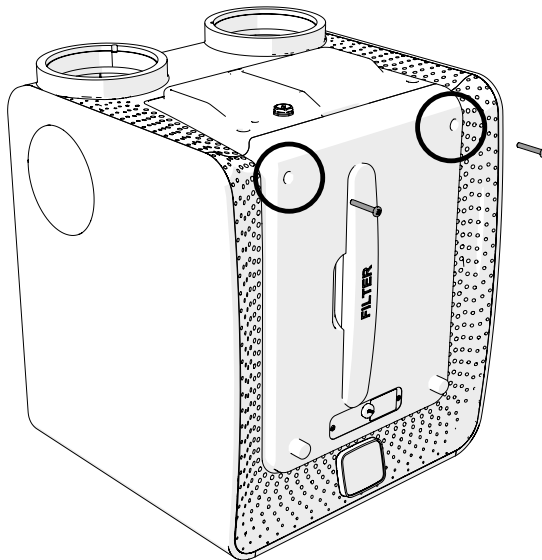


Figuur 33 Draai de schroeven los



Figuur 34 Trek de schuifjes naar beneden

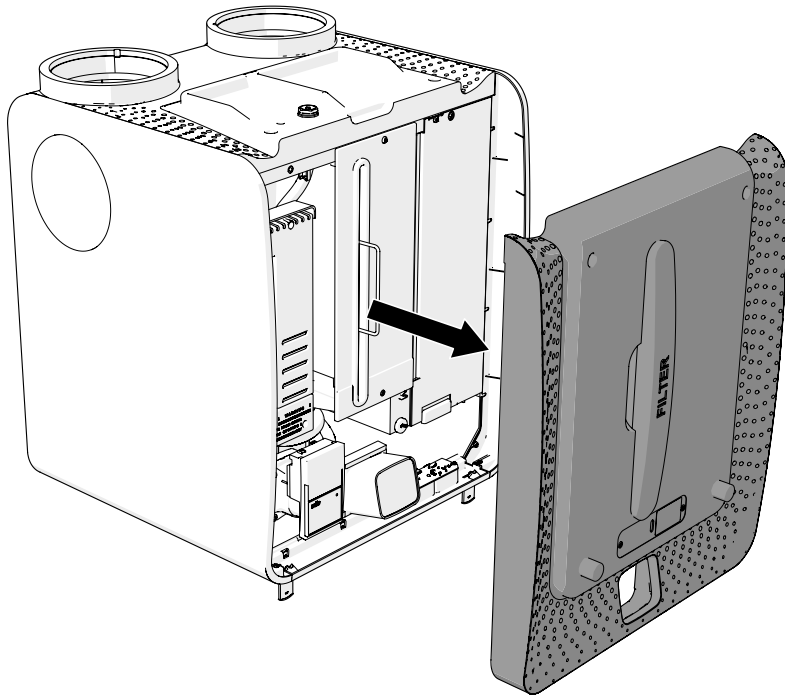
3. Draai de twee schroeven aan de bovenzijde los.



Figuur 35 Draai de schroeven aan de bovenzijde los



4. Haal voorzichtig de voorkant los.



Figuur 36 Haal de voorkant los

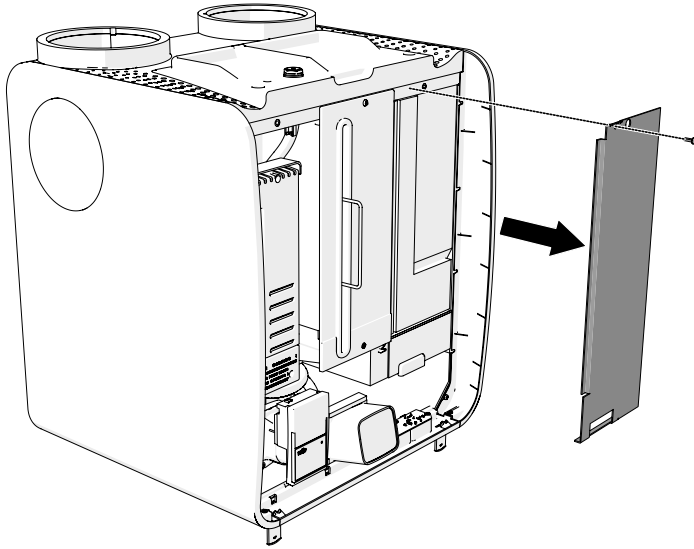
9.3 DE LEKBAK SCHOONMAKEN

Bij het onderhoud dient de lekbak worden schoongemaakt. Om de lekbak schoon te maken doe je het volgende:

1. Maak de Spaarpomp open. Zie voor meer informatie paragraaf 10.2.

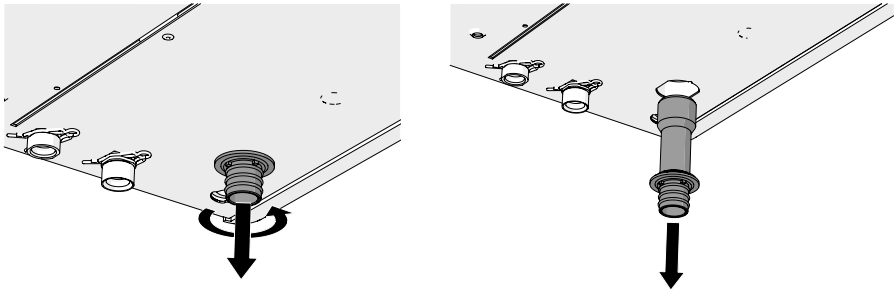


2. Verwijder de afdekplaat. Hiervoor moet je één schroef losdraaien.



Figuur 37 Verwijder de lekbak afdekplaat

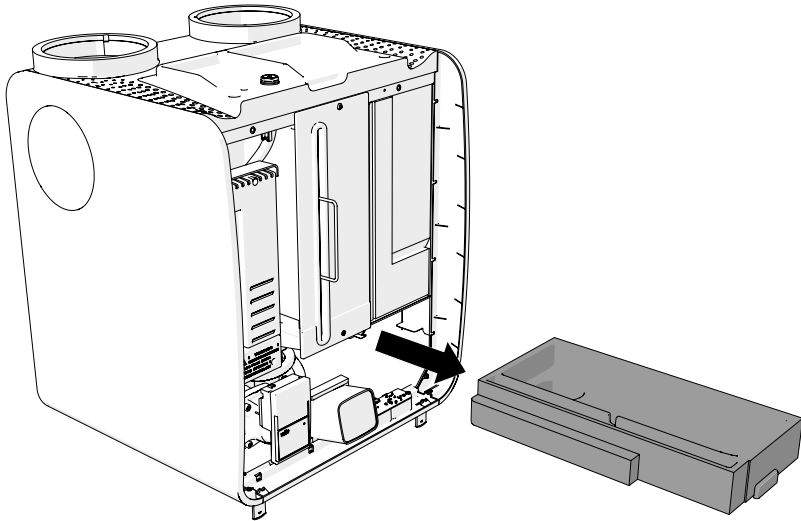
3. Verwijder de condens afvoerslang.
 4. Draai de kunststof mof een kwartslag en haal deze los.
-



Figuur 38 Verwijder de kunststof mof



5. Trek de lekbak voorzichtig uit de Spaarpomp en maak deze schoon.



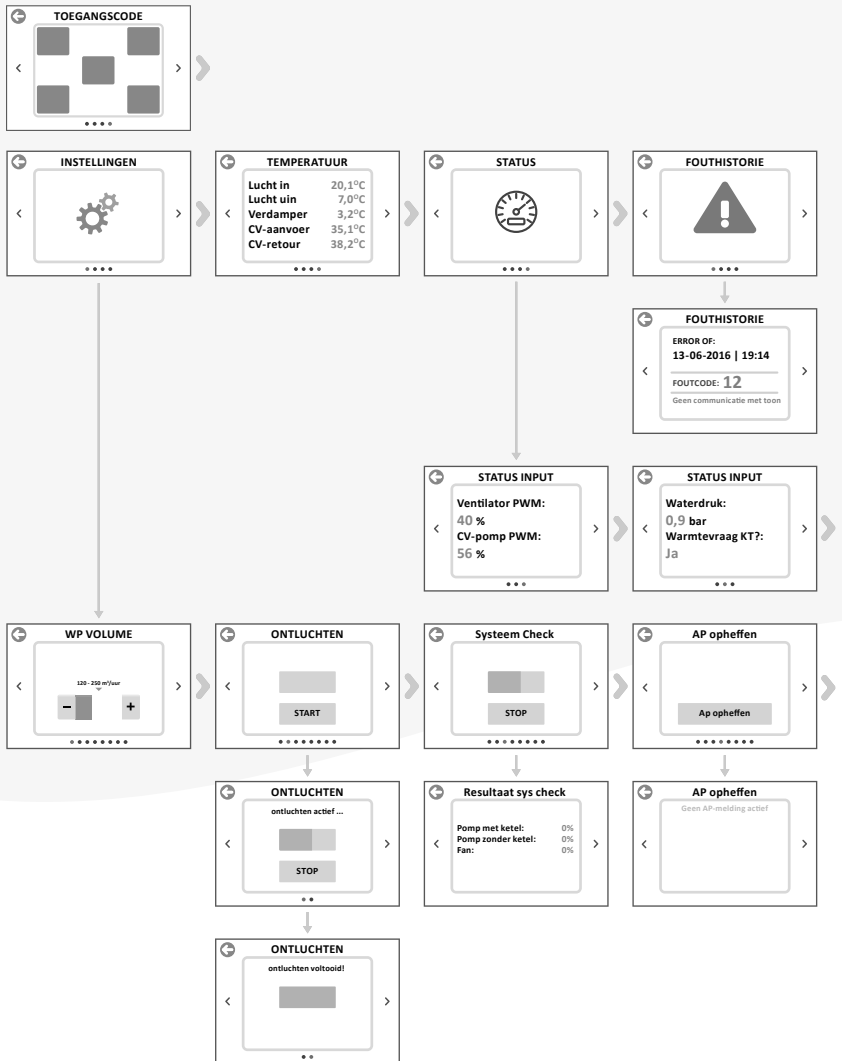
Figuur 39 Trek de lekbak uit de Spaarpomp

6. Zet de Spaarpomp weer in elkaar door bovenstaande stappen in tegenovergestelde volgorde uit te voeren.



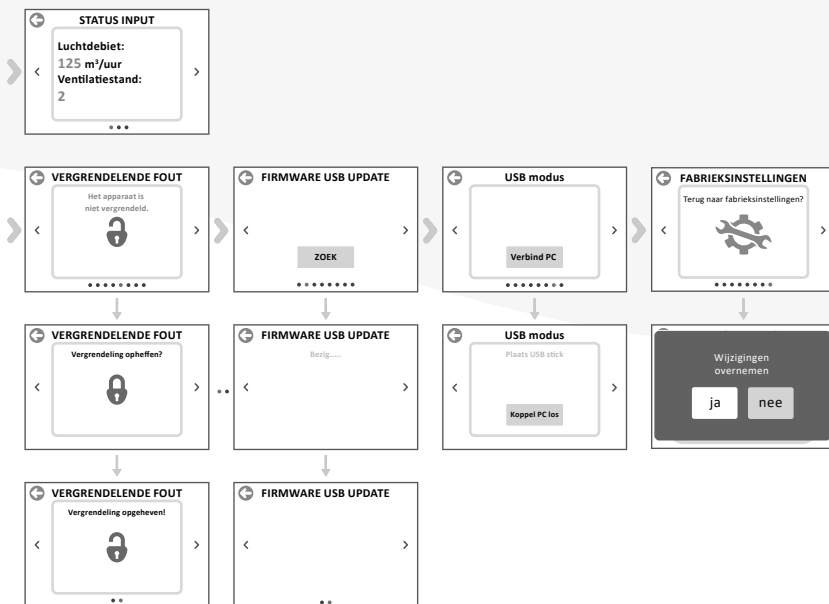
10. Installateursmenu

Het installateursmenu is alleen toegankelijk voor installateurs en de serviceverleners van Inventum. In dit hoofdstuk laten we in één overzicht de verschillende functies zien uit het installateursmenu.



Figuur 40 Overzicht installateursmenu deel 1





Figuur 41 Overzicht installateursmenu deel 2



11. Technische specificaties

Spaarpomp

ALGEMEEN

Max. opgenomen elektrisch vermogen	watt	620
Gemiddeld opgenomen elektrisch vermogen	watt	300
Voltage	Volt	230 +10% -6%
Frequentie	Hz	50
Voltage categorie		II
IEC protection class		I
Max. geleverd thermisch vermogen	kWth	1,7
COP (20 °C - 45 °C)		4,2
Koudemiddel	Type	R 134a
Inhoud koudemiddel	gr.	580 gr.

AFMETINGEN EN GEWICHT

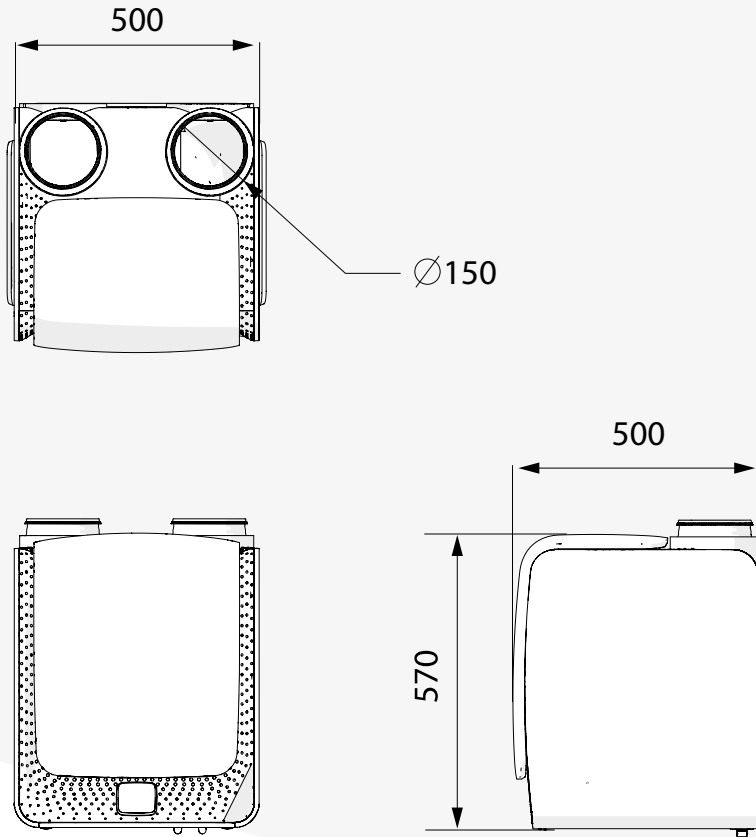
Hoogte	mm	570
Breedte	mm	500
Diepte	mm	500
Gewicht	kg	45
IP classificatie	IP	X2

AANSLUITINGEN

Luchtinlaat	mm	150
Luchtuitlaat	mm	150
	mm knel	15
	inch vlak	1/2
Toegestane zuurgraad cv-water	pH	7,5-8,0
Toegestane luchtvochtigheid installatieruimte	rH	30% - 95%
Toegestane temperatuur installatieruimte	°C	5 - 35
Max. aanvoertemperatuur	°C	60
Ventilatievolume warmtepompbedrijf	m ³ /h	120 - 250
Ventilatievolume stand 1	m ³ /h	50 - 350
Ventilatievolume stand 2	m ³ /h	50 - 350
Ventilatievolume stand 3	m ³ /h	50 - 350
Geluidsniveau NEN-EN-ISO 3744	dBa	47



11.1 AFMETINGEN



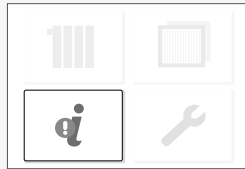
Figuur 42 Afmetingen Spaarpomp



12. Foutmeldingen op het display

De Spaarpomp toont een melding op het display als er iets aan de hand is dat aandacht vraagt. Er zijn twee type foutmeldingen. We beschrijven ze hieronder.

Het eerste type melding ziet er zo uit.



Dit icoon betekent dat de Spaarpomp wél werkt, maar mogelijk minder efficiënt.

Als je op het icoon drukt, zie je één van de volgende schermen.

SCHERM	FOUTCODE	BETEKENIS
	10 11	Waterdruk laag (< 0.8 bar) Filter vervangen
	80 81	Tijdelijke blokkering van uw Spaarpomp, je hoeft niks te doen tenzij kamerthermostaat anders weergeeft. Geen temperatuurverschil over de condensor Geen temperatuurverschil over de verdamper
	51 52 53 54 55 56 60 70	Lucht in sensor fout Lucht uit sensor fout Verdamper sensor fout CV retour sensor fout CV aanvoer sensor fout Heetgas sensor fout Luchtflow sensor fout Waterdruk sensor fout




Het tweede type melding ziet er zo uit.



Dit icoon betekent dat de Spaarpomp is vergrendeld en buiten bedrijf is. Deze vergrendeling kan alleen een installateur handmatig ongedaan maken.

Als je op het icoon drukt, zie je het volgende scherm.

SCHERM	FOUTCODE	BETEKENIS
	90 94 95	Compressor vergrendeld (herhaald fout 80) Compressor vergrendeld (herhaald fout 81) Waterdruk is kritisch laag (<0.3 Bar. Wordt automatisch opgeheven als waterdruk weer voldoende is

Voor een omschrijving hoe deze vergrendeling op te heffen is, zie de flowchart in het installateursmenu.



13. Garantie

Bij toepassing van onderdelen die niet origineel van Inventum Spaarpomp toestellen afkomstig zijn, vervalt de garantie. Tevens kan goed functioneren van de Spaarpomp niet worden gewaarborgd.

De Spaarpomp is met grote zorg vervaardigd.

13.1 GARANTIEVERLENING

De zorg voor de uitvoering van de garantie berust in eerste instantie bij de installateur of leverancier waar de Spaarpomp is gekocht. Raadpleeg dan ook altijd eerst de installateur of leverancier.

13.2 GARANTIETERMIJN

- 2 jaar* volledige garantie op onderdelen en arbeidsloon.
- 3 jaar aanvullend op onderdelen exclusief arbeidsloon.
- 10 jaar* op de beschikbaarheid van onderdelen.

* gerekend vanaf de datum op het aankoopbewijs

13.3 GARANTIEVOORWAARDEN

- Bij aanspraak op garantie moet het type- en serienummer van de Spaarpomp vermeld worden (Deze gegevens bevinden zich op het typeplaatje van de Spaarpomp);
- De aankoopnota met vermelding van de aankoopdatum dient overlegd te worden.

13.4 DE GARANTIE GELDT ALLEEN ALS:

- Er materiaal- en constructiefouten zijn (e.e.a. ter beoordeling van de fabrikant);
- De Spaarpomp volgens de installatie- en bedieningshandleiding is geïnstalleerd, gebruikt en onderhouden;
- De Spaarpomp is geïnstalleerd door een erkend installatiebedrijf;
- de Spaarpomp in bedrijf gesteld is door Inventum Technologies B.V. of een door Inventum B.V. erkend installatiebedrijf;
- De eerste diagnose door een erkend installateur is uitgevoerd;
- de Spaarpomp constructief geen wijzigingen of aanpassingen heeft ondergaan;
- Het defect geen gevolg is van te hard of te agressief drinkwater, agressieve (vloei-) stoffen, dampen of gassen en in- of uitwendige corrosie of kalkafzetting;
- Het defect geen gevolg is van eigen schuld, nalatigheid of onoordeelkundig gebruik.



13.5 GARANTIE UITSLUITING

- Voorrijkosten;
- Verzendkosten;
- Transportschade;
- Administratiekosten;
- Secundaire schade zoals brandschade, bedrijfsschade, waterschade of lichamelijk letsel.

13.6 SERVICE

Meld je altijd bij de plaatselijk installateur of verkooppunt wanneer er problemen zijn met de installatie en/of de bediening van de Spaarpomp. Voor het nabestellen van onderdelen kun je daar eveneens terecht.

N.B.

Het defect van één of meerdere onderdelen rechtvaardigt in geen enkel geval de vervanging of terugzending van het volledige apparaat. Alle relevante onderdelen zijn op korte termijn te verkrijgen.

Inventum Technologies B.V. of uw installateur/leverancier accepteert geen aansprakelijkheid voor schade of lichamelijk letsel van welke aard dan ook ontstaan door:

- het niet opvolgen van de instructies in deze handleiding;
- onvoorzichtigheid tijdens het installeren, gebruiken, onderhouden en repareren van deze hybride warmtepomp;
- gebruik niet conform de toepassing;
- het toepassen van onderdelen welke niet door de fabrikant zijn geleverd;
- gevolgschade door lekkage.



14. Registratieformulier

Schrijf hier de waarden op, die je tijdens het in bedrijf stellen van de Spaarpomp hebt ingevoerd.

Ventilatiestand 1:	m ³ /uur
Ventilatiestand 2:	m ³ /uur
Ventilatiestand 3:	m ³ /uur
WP-volume:	m ³ /uur
Vloeroppervlakte:	m ²



