



Spaarpomp

Hybride ventilatiewarmtepomp



inventum



inventum
SPAAHP01P

inventum

INTERGAS

Gezond binnenklimaat

Door het goed isoleren van de woning om zo min mogelijk energie te verbruiken, wordt het beheersen van luchtkwaliteit in de woning erg belangrijk. Om niet blootgesteld te worden aan ziektekiemen, bacteriën en fijnstof is ventileren noodzakelijk. De Inventum Spaarpomp zorgt ervoor dat de woning goed geventileerd blijft en vervuilde, vochtige lucht wordt afgevoerd. Zo ontstaat er een gezond binnenklimaat voor de bewoners.

Werking

De Inventum Spaarpomp is een hybride ventilatiewarmtepomp die werkt in combinatie met bijna elke cv-ketel. De Spaarpomp gebruikt de afgezogen ventilatielucht uit de woning. De energie uit de afgezogen, warme lucht wordt hergebruikt voor de verwarming van het cv-water. Zo gaat deze warmte niet verloren. In de koudere maanden kan de Spaarpomp het huis niet geheel zelfstandig verwarmen. Op deze momenten springt de cv-ketel bij en helpt deze de Spaarpomp. De andere, minder koude maanden heeft de Spaarpomp de hulp van de cv-ketel niet nodig en verwarmt deze het huis alleen.

Compact

De Inventum Spaarpomp, zonder buitenunit, kan eenvoudig worden geïnstalleerd. Geen grote apparaten in de tuin of op het dak. En geen geluidsoverlast met een geluidsvermogen van 42 dB(A). De Spaarpomp dient als vervanger van de ventilatiebox met als bijkomstig voordeel dat je energie bespaart.

Subsidie

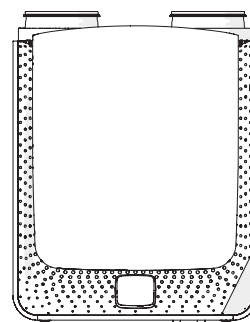
Doordat er door de Spaarpomp minder energie verbruikt wordt, is de energierekening ook lager. Naast een lagere energierekening kan de eindgebruiker de ISDE-subsidie aanvragen van €2.250. Kijk voor de voorwaarden op de website van de Rijksoverheid.

De voordelen op een rijtje:

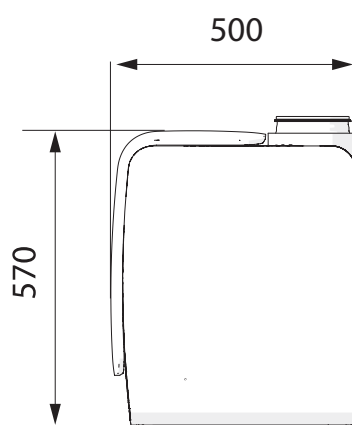
- Twee labelsprongen in energielabel haalbaar;
- Een gezond binnenklimaat door mechanische ventilatie;
- Een besparing van 27% tot 59% op gas;
- Compact en combineert met bijna iedere cv-ketel;
- Eenvoudig te installeren zonder F-gassen certificaat;
- CO₂-reductie tussen de 21% en 52%, afhankelijk van de huidige situatie zonder Spaarpomp en het gebruik;
- Subsidie van €2.250 bij renovatie (in 2022).

Spaarpomp

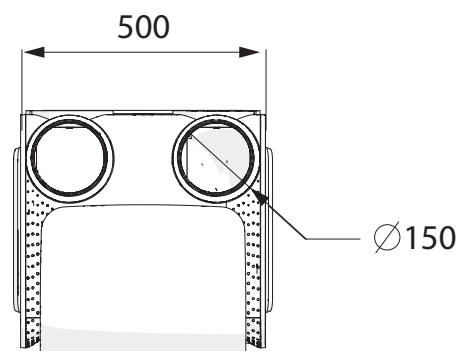
Algemeen		Eenheid	
Max. opgenomen elektrisch vermogen	Watt		620
Gemiddeld opgenomen elektrisch vermogen	Watt		300
Netspanning	Volt		230
Maximaal geleverd thermisch vermogen	kWth		1,7
COP (20 °C - 45 °C)			5,0
Afmetingen en gewicht			
Hoogte	mm		570
Breedte	mm		500
Diepte	mm		500
Gewicht	kg		45
Aansluitingen			
Luchtinlaat	mm		150
Luchttuitlaat	mm		150
Ventilatievolume warmtepompbedrijf	m ³ / h		120-250
Max. aanvoertemperatuur	°C		60
Ventilatievolume stand 1	m ³ / h		50-350
Ventilatievolume stand 2	m ³ / h		50-350
Ventilatievolume stand 3	m ³ / h		50-350
Geluidsniveau NEN-EN-ISO 3744	dBa		42,0



Voorzijde



Zijkant



Bovenzijde



Disclaimer

Wij willen het milieu graag ontzien door onder andere de papierstroom te beperken. Daarom hebben wij ervoor gekozen om onze brochures zo min mogelijk te drukken en u te vragen als het niet strikt noodzakelijk is deze brochure af te drukken.

Deze brochure is een uitgave van Inventum Technologies B.V. Aan deze brochure en de daarin opgenomen voorbeelden kunnen geen rechten worden ontleend. Niets uit deze uitgave mag worden vervoelvoudigd en/of openbaar gemaakt door middel van druk, fotokopie, microfilm of op welke andere wijze ook zonder voorafgaande schriftelijke toestemming van de uitgever. Inventum maakt een voorbehoud voor feitelijke onjuistheden en/of zetfouten.

Inventum Technologies B.V.
 adres Kaagschip 25, 3991 CS Houten postbus Postbus 275, 3990 GB Houten
 tel +31 (0)30 274 84 84 mail info@inventum.com web inventum.com