



inventum



Ecoelectric boiler **Chauffe-eau Ecoelectric**

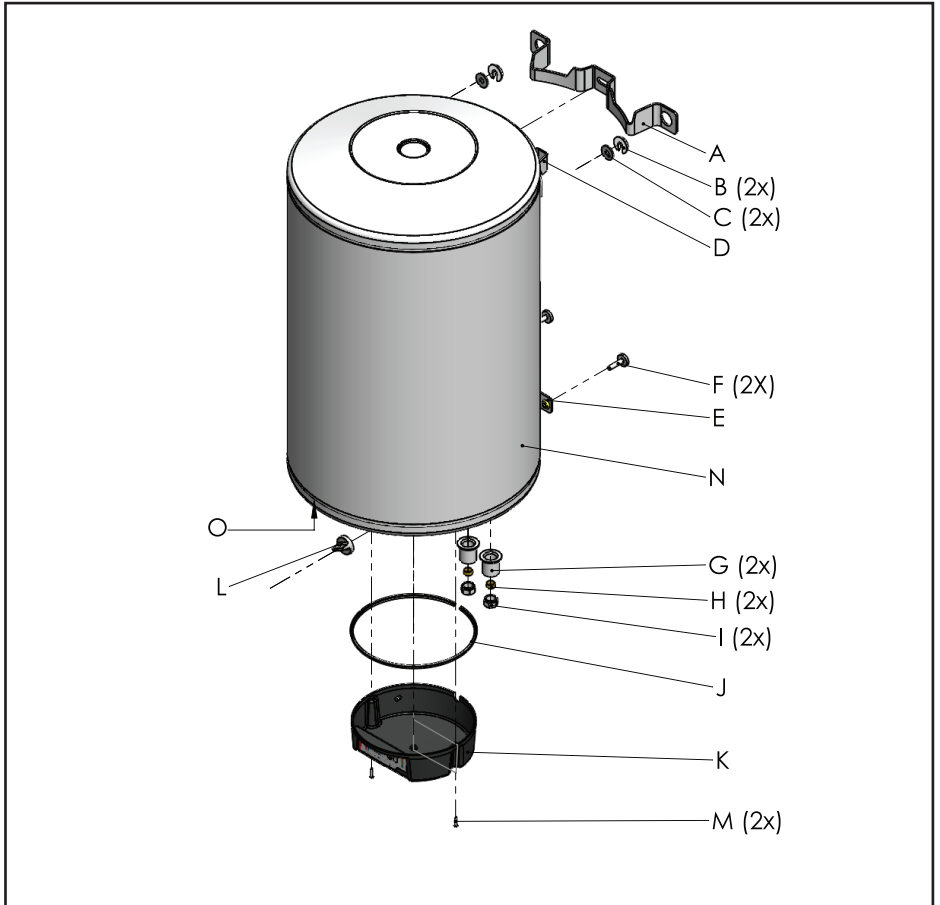
Gebruiks- en installatiehandleiding
Notice d'utilisation et d'installation

De Inventum boiler

Met de aanschaf van de Ecoelectric boiler verschaft u zich een veilig en vertrouwd kwaliteitsproduct. De Ecoelectric boiler is een drukboiler die uit voorraad warm water levert van een constante temperatuur. Een grote tapsnelheid zonder hinderlijke temperatuurverschillen biedt u een hoog warmwatercomfort.

Alle Inventum boilers voldoen aan de zwaarste kwaliteitseisen, ook waar het gaat om energieverbruik. Zo wordt hoogwaardig Cfk-vrij materiaal gebruikt voor de isolatie van de boilers. Hierdoor wordt het energieverlies tot een minimum beperkt.





Figuur 1 Hoofdcomponenten

- A Muurbeugel
- B Kunststof stelschijf
- C Sluitering
- D Ophangbeugel
- E Steunbeugel
- F Stelschroef
- G Bescherm bus
- H Knelring
- I Wartelmoer
- J Afdichtprofiel
- K Afdekkap
- L Schakelaar knop
- M Schroef
- N Boiler
- O Typeplaat



Inhoudsopgave

GEbruikersHANDLEIDING

1	Gebruik van de handleiding	nl - 5
1.1	Gebruik volgens bestemming	nl - 5
1.2	Garantie	nl - 5
1.3	Aansprakelijkheid	nl - 6
2	Beschrijving	nl - 6
2.1	Hoofdcomponenten	nl - 6
2.2	Productidentificatie	nl - 6
2.3	Principewerking	nl - 6
3	Bediening en gebruik	nl - 7
3.1	Bediening	nl - 7
3.2	In en buiten bedrijf stellen	nl - 9
3.3	Controle op werking	nl - 9
3.4	Werkzaamheden aan waterleiding	nl - 9
3.5	Water-en energiebesparing	nl - 9
4	Onderhoud	nl - 9
4.1	Schoonmaken	nl - 9
4.2	Inlaatcombinatie	nl - 9
5	Storingen	nl - 10
	Storingstabel	nl - 10
6	Einde levensduur	nl - 10

EC-verklaring van conformiteit

<i>EC-declaration of conformity</i>	nl - 15
-------------------------------------	----------------

INSTALLATIEHANDLEIDING

7	Opslag en transport	nl - 11
7.1	Inhoud van de verpakking	nl - 11
7.2	Verpakking en het milieu	nl - 11
8	Technische specificaties	nl - 11
9	Installatievoorbereiding	nl - 13
9.1	Plaatselijke installatievoorschriften	nl - 13
9.2	Installatievoorwaarden	nl - 13
9.3	Aansluitvoorwaarden	nl - 13
9.4	Te gebruiken toebehoren (niet meegeleverd)	nl - 13
10	Installatie	nl - 13
10.1	Montage boiler	nl - 13
10.2	Aansluitingen waterleiding	nl - 13
10.3	Aansluiting afvoerleiding (bij systeem onder druk)	nl - 13
10.4	Boiler vullen	nl - 13
10.5	Aansluitingen elektriciteit	nl - 14
11	In en buiten bedrijf stellen	nl - 14
11.1	In bedrijf stellen	nl - 14
11.2	Controle op werking	nl - 14
11.3	Buiten bedrijf stellen	nl - 14
11.4	Boiler legen	nl - 14

Figuur 1 Hoofdcomponenten nl - 3

Figuur 2 Typeplaat voorbeeld nl - 6

Figuur 3 Principewerking nl - 6

Figuur 4

t/m 9 Functies nl - 7/8

Figuur 10 Maatschets nl - 11

Figuur 11 Opwarmtijden nl - 12

Figuur 12 Elektrisch aansluitschema nl - 12

Tabel 2 Specificaties nl - 12



1 Gebruik van de handleiding

Deze handleiding is bedoeld als naslagwerk voor de gebruiker en de installateur. Met deze handleiding is de aan de voorzijde vermelde boiler op veilige wijze te installeren, te gebruiken en te onderhouden. Bewaar de handleiding bij de boiler. Het eerste gedeelte is bedoeld voor zowel de gebruiker als de installateur. Het tweede gedeelte is uitsluitend bedoeld voor de installateur. Lees het voor u bedoelde gedeelte van de handleiding aandachtig door. De gebruiker wordt erop gewezen zich te laten informeren door de installateur over het veilig gebruik van de boiler.

In de handleiding worden de volgende pictogrammen en symbolen gebruikt:



Let op!



Installateur

- Actie

Deze handleiding is door Inventum Technologies B.V. met de grootste zorgvuldigheid samengesteld. Er kunnen echter geen rechten aan worden ontleend. Inventum Technologies B.V. behoudt zich, in verband met voortdurende productinnovatie, te allen tijde het recht voor om zonder voorafgaande mededeling de specificaties te wijzigen.

LEGIONELLA PREVENTIE !



Bij langdurige uitschakeling van de boiler dient u de boiler vóór het eerste gebruik volledig tot de maximale temperatuur op te warmen in het kader van legionella preventie. Dit gebeurt automatisch wanneer de boostfunctie wordt ingeschakeld. Voor het eerste gebruik na langdurige stilstand is het raadzaam gedurende 1 minuut de leidingen door te spoelen en hierbij het gebruik van een douchekop of be luchter te vermijden.

WAARSCHUWING!



Bij boilers ingesteld op een programma met hoge temperatuur bestaat de kans op verbrandingsgevaar (voornamelijk bij kinderen, bejaarden en personen met een geestelijke of lichamelijke beperking). Wij adviseren om die reden de toepassing van een thermostatisch mengventiel.



WAARSCHUWING!

Dit apparaat is niet bedoeld voor gebruik door personen met fysieke, mentale en/of visuele beperkingen, of gebrek aan kennis en ervaring, tenzij onder begeleiding van een daartoe bevoegd persoon. Dit geldt ook voor kinderen jonger dan 8 jaar.



WAARSCHUWING!

Dit apparaat is geen speelgoed! Ouders en/of verzorgers dienen te voorkomen dat kinderen ermee spelen.

1.1 Gebruik volgens bestemming

Deze boiler is geschikt voor het onder druk opslaan en verwarmen van drinkwater. De boiler dient te worden aangesloten op een waterleidingnet met een waterdruk van ten hoogste 700 kPa (7 bar). Bij hogere optredende druk in de waterleiding dient een reduceerventiel te worden toegepast. Installeer en gebruik de boiler uitsluitend voor huishoudelijke toepassing en tot maximaal 2000m boven zeeniveau. Elk ander of verdergaand gebruik is niet conform de bestemming. Installeer en gebruik de boiler uitsluitend in technisch perfecte conditie.

1.2 Garantie

Deze boiler is met grote zorg vervaardigd en wordt door ons gegarandeerd op alle materiaal- en/of constructiefouten.

Garantieverlening

De zorg voor de uitvoering van de garantie berust in eerste instantie bij de installateur/leverancier waar de boiler is gekocht. Raadpleeg dan ook altijd eerst uw installateur/leverancier.

Garantie termijn

- 5 jaar* op de koperen binnenketel (zonder toebehoren)
- 2 jaar* op de overige onderdelen

*gerekend vanaf de datum van aankoop

Garantievoorwaarden

- Bij aanspraak op garantie moet het type- en serienummer van de boiler vermeld worden.
- De aankoopnota met vermelding van de aankoopdatum dient te kunnen worden overlegd.
- De garantie geldt alleen voor materiaal- en constructiefouten (e.e.a. ter beoordeling van de fabrikant).
- De boiler mag uitsluitend volgens de installatie- en bedieningshandleiding zijn geïnstalleerd, gebruikt en onderhouden.
- De boiler mag constructief geen wijzigingen of aanpassingen hebben ondergaan.



- Het defect mag geen gevolg zijn van droogkoken, te hard of te agressief drinkwater, agressieve (vloei-)stoffen, dampen of gassen en in- of uitwendige corrosie of kalkafzetting.
- Het defect mag geen gevolg zijn van eigen schuld, nalatigheid of onoordeelkundig gebruik.

Garantie uitsluiting

- Arbeidsloon
- Voorrijkosten
- Verzendkosten
- Administratiekosten
- Transportschade
- Secundaire schade zoals brandschade, bedrijfschade, waterschade en lichamelijk letsel

Service

Meldt u zich altijd bij de plaatselijk installateur of verkooppunt wanneer u problemen heeft met de installatie en/of de bediening van de boiler. Voor het nabestellen van onderdelen kunt u daar eveneens terecht. Inventum heeft een eigen servicedienst waar de installateur een beroep op kan doen tegen bovengenoemde voorwaarden.

N.B.

Het defect van een of meerdere onderdelen rechtvaardigt in geen enkel geval de vervanging of terugzending van de volledige boiler. Alle Inventum onderdelen zijn op korte termijn te verkrijgen.

1.3 Aansprakelijkheid

Inventum Technologies B.V. of uw installateur/leverancier aanvaardt geen aansprakelijkheid voor schade of lichamelijk letsel van welke aard ook ontstaan door:

- het niet opvolgen van de instructies in deze handleiding;
- onvoorzichtigheid tijdens het installeren, gebruiken, onderhouden en repareren van deze boiler;
- gebruik niet conform de bestemming;
- het toepassen van onderdelen welke niet door de fabrikant zijn geleverd;
- gevelschade door lekkage.

2 Beschrijving

Deze boiler is ontworpen voor het opslaan en verwarmen van drinkwater. In de boiler bevindt zich een geïsoleerde binnenketel die, afhankelijk van het type, 30 tot 150 liter water kan bevatten. Een ingebouwde verwarmingsbron verwarmt het water. Via de warm- en koudwateraansluiting kan de boiler opgenomen worden in een waterleidingnet.

2.1 Hoofdkomponenten

De hoofdkomponenten worden weergegeven in fig. 1.

2.2 Productidentificatie



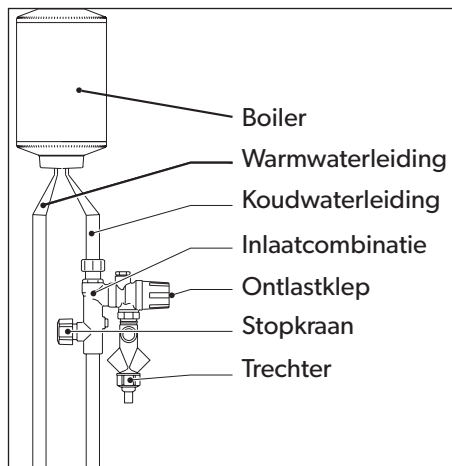
Figuur 2 voorbeeld typeplaat

De typeplaat bevat de volgende gegevens:

- productnaam
- artikelnummer
- serienummer
- inhoud [L]
- CE-markering
- werkdruk [kPa of bar]
- vermogen [W]
- elektrische aansluitwaarde [V]
- bestendigheid tegen stof en vocht [IP-klasse]
- WEEE symbool (indicatie elektrisch en elektronisch afval)

2.3 Principewerking

Koud leidingwater stroomt via de inlaatcombinatie in de boiler. Een thermostaat en een verwarmingsbron zorgen ervoor dat het water tot de ingestelde temperatuur wordt verwarmd. In dit geval bestaat de verwarmingsbron uit een of meerdere elektrische verwarmingselementen. Bij het verwarmen zet het water uit, waardoor de druk in de boiler stijgt. Deze overdruk wordt begrensd door de ontlastklep van de inlaatcombinatie.



Figuur 3 Principewerking

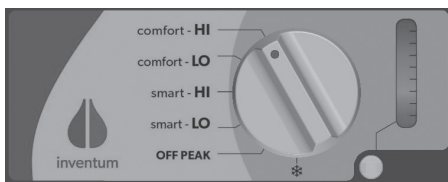


3 Bediening en gebruik

De Ecolectric boiler van Inventum is een veelzijdige warmwater boiler voorzien van een elektronische temperatuurregeling met 6 functies. Twee van deze functies zijn de zogenaamde "Smart" regelingen; Het leerprogramma voor de "Smart" regelingen duurt minimaal 1 week. Hierna zal bij gebruik van de "Smart" regelingen de boiler de benodigde temperatuur van het boilerwater berekenen op basis van de eerder verbruikte hoeveelheden warmwater en zal het warmhoud verlies worden geminimaliseerd. De "Smart - Lo" functie is hierbij de meest energie zuinige stand van de boiler. Veranderingen in hoeveelheden of tijden van het warmwaterverbruik worden door het programma geregistreerd en aangepast in het geheugen. De boiler zal het geleerde verbruikspatroom alleen niet bijwerken in de "Holiday" functie (zie pag.8). Bij grotere afwijkingen ten opzichte van een eerder geleerde verbruikspatroom kan dit tot comfort problemen leiden doordat onvoldoende warmwater beschikbaar is. Het is dan raadzaam om de boiler te resetten (zie reset functie pag. 8).

De boiler is leverbaar in verschillende uitvoeringen. Alle uitvoeringen zijn geschikt voor verwarming met "dagstroom" (normaal tarief) of "nachtstroom" (laag tarief). Met nachtstroom wordt de boiler alleen 's nachts volledig opgewarmd. Uw energiebedrijf kan u nader informeren betreffende de mogelijkheden van een nachtstroomaansluiting.

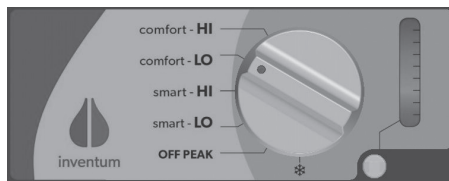
3.1 Bediening



Figuur 4 Functie comfort-Hi

Comfort - Hi

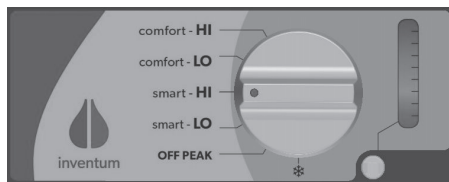
De boiler bewaart het water dag en nacht op de hoogste temperatuur (ongeveer 85 °C) en kan daarmee de hoogst mogelijke hoeveelheid water leveren. Het warmhoudt verlies is echter hoog. Bij opgewarmde boiler brandt de LED continu rood (deze stand wordt geadviseerd bij een **variërend, hoog** warmwater verbruik).



Figuur 5 Functie comfort-Lo

Comfort - Lo

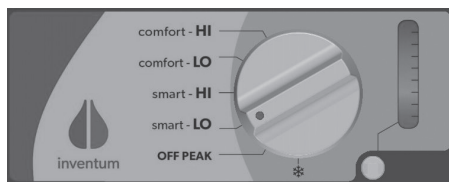
De boiler bewaart het water dag en nacht op de lagere temperatuurinstelling (ongeveer 72 °C) en kan daarmee een minder grote hoeveelheid water leveren. Het warmhoudt verlies is daarbij eveneens lager. Bij opgewarmde boiler brandt de LED continu oranje (deze stand wordt geadviseerd bij **variërend, middelhoog** warmwater verbruik).



Figuur 6 Functie smart-Hi

Smart - Hi

De boilerregeling bepaalt de benodigde hoeveelheid warmwater op basis van het waterverbruik in het verleden met een ruime marge om zo het risico op een tekort aan warmwater te minimaliseren en energie te besparen wanneer mogelijk. Bij opgewarmde boiler brandt de LED continu oranje (deze stand wordt geadviseerd bij een **regelmatig, middelhoog** warmwater verbruik).

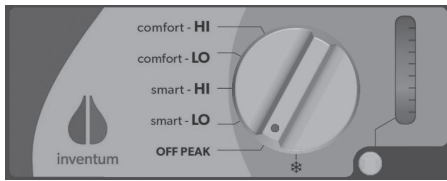


Figuur 7 Functie smart-Lo

Smart - Lo

De boilerregeling bepaalt de benodigde hoeveelheid warmwater op basis van het waterverbruik in het verleden met een geringe marge om zo de grootst mogelijke hoeveelheid energie te besparen wanneer mogelijk. Bij opgewarmde boiler brandt de LED continu oranje. De boiler staat op deze stand afgesteld bij levering (deze stand wordt geadviseerd bij een **regelmatig, laag** warmwater verbruik).

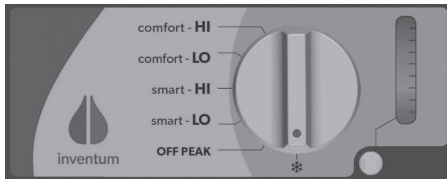




Figuur 8 Functie off peak

Off peak

De boiler warmt bij een nachtstroomaansluiting alleen aan tijdens de nachtperiode en levert zo een beperkte hoeveelheid warmwater bij een laag warmhoudverlies. Bij opgewarmde boiler (tot ongeveer 88 °C) brandt de LED continu oranje. (deze stand wordt geadviseerd bij een regelmatig, laag warmwater verbruik en de wens om de boiler alleen op nachtstroom te laten opwarmen).



Figuur 9 Functie holiday

Holiday

De boiler warmt alleen op wanneer gevaar voor bevriezing bestaat (temperatuur lager dan 5 °C) of als het anti-legionella programma wordt gedraaid. Het energieverbruik is minimaal. De LED brandt continu wit (deze stand wordt geadviseerd tijdens langere vakantieperiodes).

Terugkoppeling via LED lamp

Bij een opgewarmde boiler brandt de LED continu rood (hoge temperatuur) of oranje (lagere temperatuur).

Tijdens het opwarmen brandt de LED pulserend en geeft de kleur een indicatie van de water temperatuur in de boiler, van blauw (koud) tot rood of oranje (warm).

Boost functie

De boiler warmt hierbij eenmalig op naar de hoogste temperatuur (ongeveer 88 °C) voor een maximale hoeveelheid warmwater. Na deze opwarming wordt de boiler weer verwarmd volgens de instelling van de knop. Tijdens het opwarmen brandt de LED knipperend rood. Bij opgewarmde boiler brandt de LED continu rood (deze stand wordt geadviseerd wanneer **incidenteel** een grotere hoeveelheid warmwater nodig is).

1. Draai de knop naar de maximaal stand 'comfort - Hi'. Deze zal ca. 5 seconden wit knipperen;
2. Draai de knop tijdens het knipperen weer terug naar een willekeurige andere stand;
3. De **boost** functie is nu ingesteld en de boiler zal eenmalig opwarmen tot de maximale temperatuur.

Wanneer de knop niet binnen 5 seconden wordt teruggedraaid zal de comfort-Hi instelling worden geselecteerd.

Om de boost functie op te heffen voordat de boiler volledig is aangewarmd, kan de knop nogmaals naar de maximaal stand comfort-Hi worden gedraaid. De LED zal weer gedurende 5 seconden wit knipperen. Wanneer de knop binnen deze 5 seconden wordt teruggedraaid is de boost functie opgeheven.

Reset functie

De reset functie verwijdert het door de boiler geleerde verbruikspatroon. Dit zodat de boiler de daaropvolgende week een nieuw verbruikspatroon kan leren, zonder rekening te houden met het voorafgaand verbruikspatroon.

1. Draai de knop naar de "Holiday" stand;
2. Deze zal gedurende 5 seconden wit knipperen;
3. Draai de knop tijdens het knipperen terug naar een willekeurige andere stand.

Het geheugen van de Smart regeling is nu gewist. Bij instelling van de smart stand zal de boiler opnieuw een week in-leren.

Legionella

Omdat de temperatuur van het water in de boiler bij sommige standen lager dan 65 °C kan worden en daarmee een gering risico voor legionella besmetting kan opleveren, is een beveiliging ingebouwd die in deze gevallen de boiler minimaal 1 maal per week verwarmt tot een temperatuur waarbij legionella kiemen worden gedood. Op deze wijze kan in geen enkel geval besmetting optreden. Voor het eerste gebruik na langdurige stilstand is het desalnettemin raadzaam gedurende 1 minuut de leidingen door te spoelen en hierbij het gebruik van een douchekop of beluchter te vermijden.



Definities

Regelmatig/variërend warmwater gebruik

Onder regelmatig warmwater gebruik wordt verstaan: het warmwater verbruik van een niet wijzigende gebruikersgroep met vaste dagindeling. Bijvoorbeeld een gezin waarvan de ouders en kinderen een vast dag en weekend patroon hebben van warmwater gebruik.

Voorbeeld van niet regelmatig of variërend warm water gebruik zijn samenlevingsvormen met regelmatige verblijf van gasten (wijzigende gebruikersgroep) of niet continue bewoning (geen vaste dagindeling). Het kan enige tijd duren voordat u de optimale boilerstand hebt gevonden voor uw specifieke situatie.

3.2 In en buiten bedrijf stellen

De boiler kan aan/uit gezet worden door (in de meterkast) de stroom in/uit te schakelen.

3.3 Controle op werking

De boiler verwarmt het water als de indicatie LED pulserend brandt en als uit de ontlastklep expansiewater druppelt. Houd rekening met de opwarmtijd als u de boiler weer in bedrijf stelt. Afhankelijk van de inhoud en het vermogen van de boiler zal dit enkele uren duren (zie fig. 11).

3.4 Werkzaamheden aan waterleiding

Indien de waterdruk wegvalt, bijvoorbeeld door werkzaamheden aan het waterleidingnet, handelt u als volgt:

- Sluit de stopkraan van de inlaatcombinatie (fig. 3);
- **Zodra de waterdruk weer aanwezig is:**
- Open de stopkraan van de inlaatcombinatie;
- Open een koudwaterkraan dichtbij de hoofdkraan;
- Sluit deze kraan zodra het water helder blijft.

3.5 Water- en energiebesparing

Door verstandig met (warm-)water om te gaan spaart u het milieu en verlaagt u uw water- en energierekening.

Een spaardouchekop bijvoorbeeld levert een gemiddelde besparing van 7500 liter warm water per persoon per jaar. Met de toepassing van waterbesparende kranen is een gemiddelde besparing van 1000 liter per persoon per jaar mogelijk. Thermostatische mengkranen dragen bij aan het veilig gebruik van warm water, verhogen het comfort en reduceren het warm watergebruik.

4 Onderhoud



Laat uw boiler jaarlijks ontkalken als u in een gebied woont met hard water (hoger dan 12 °dH).

Aanbevolen wordt een servicecontract met een erkend installateur af te sluiten zodat de boiler regelmatig gecontroleerd wordt. Hiermee verzekert u zich van een veilige en bedrijfszekere werking. Als u de boiler huurt of leaset, dan is het onderhoud in het algemeen geregeld via het contract. Voor informatie betreffende specifieke afstellingen, onderhouds- of reparatiewerkzaamheden die buiten het bestek van de gebruikershandleiding vallen, gelieve contact op te nemen met een erkend installateur. Deze is altijd bereid u te helpen.

4.1 Schoonmaken

De buitenzijde van de boiler is met een zachte doek en een niet-agressief huishoudmiddel schoon te maken.

4.2 Inlaatcombinatie

Controleer regelmatig of de ontlastklep (fig. 3) ongehinderd expansiewater uit de boiler afvoert. Om kalkafzetting in de ontlastklep te voorkomen, dient u deze regelmatig te bedienen.



Het druppelen van het expansiewater uit de ontlastklep mag **nooit** worden verhinderd. Als het druppelen wordt verhinderd, kan er ontoelaatbare drukopbouw in de boiler plaats vinden.



5 Storingen

Een Inventum boiler is een bijzonder betrouwbare boiler. Indien er zich onverhoopt toch storingen voordoen, volg dan de storingstabel (tabel 1).

WAARSCHUW UW INSTALLATEUR ALS DE STORING NIET MET DE VOORGESCHREVEN HANDELING KAN WORDEN OPGELOST!!!

Zorg dat u de volgende gegevens bij de hand heeft:

- productnaam
- typenummer
- serienummer



Ga in geen geval zelf repareren. Er ontstaat mogelijk een onveilige situatie, bovendien vervalt de garantie.

6 Einde levensduur

Alle door Inventum Technologies B.V. gebruikte materialen zijn vrij van stoffen die bij sloop en/of vernietiging schadelijk zijn voor het milieu.

STORING	VERKLARING	HANDEL ALS VOLGT
De Indicatie LED brandt niet	Boiler bevindt zich nog in opstartcyclus	Wacht tot opstart cyclus is afgerond (ca. 16 min.)
	Boiler is alleen op nachtstroom aangesloten welke nu niet ingeschakeld is	Schakel naar wens nachtstroom in meterkast
	Stroomtoevoer is verbroken	Controleer de zekeringen
Te koud water	Verkeerde functie	Kies meer toepasselijke functie (bij alleen nachtstroom aansluiting moet er gebruik gemaakt worden van een comfort functie)
Te weinig water	Waterdruk te laag	Controleer of de koudwaterkranen hetzelfde probleem hebben. Neem contact op met het waterleidingbedrijf.
	Stopkraan niet open gedraaid	Open de stopkraan
Ontlastklep lekt constant	Waterleidingdruk is te hoog	Plaats reduceerventiel voor de inlaatcombinatie
	Ontlastklep sluit niet goed	Bedien de ontlastklep enkele malen
Boiler lekt	Waterleidingen niet goed aangesloten op boiler	Schakel elektriciteit van boiler uit Sluit de stopkraan
	Pakking lekt	Open een warmwaterkraan om de druk in de boiler op te heffen Vang het lekwater op
	Binnenketel lekt	Waarschuw uw installateur
De boiler maakt kookgeluiden	Kalkafzetting in de boiler	Waarschuw uw installateur
De Indicatie LED knippert paars	Het boiler besturingssysteem heeft een fout opgemerkt	Waarschuw uw installateur

Tabel 1 Storingstabel



INSTALLATIEHANDLEIDING

7 Opslag en transport

Het toestel dient steeds te worden opgeslagen in de originele verpakking van de fabrikant. Alle op de buitenzijde van deze verpakking gegeven aanwijzingen moeten worden opgevolgd. De opslagruimte moet droog zijn en zodanig zijn ingericht dat beschadigingen aan de verpakking worden voorkomen.

Tijdens het transport moet de originele verpakking intact blijven om het toestel te beschermen. Zet de doos zodanig in het vervoermiddel dat de doos niet kan verschuiven.

Houd het toestel zo lang mogelijk in de verpakking totdat u de plaats van montage heeft bereikt.



Zet de boiler nooit rechtstreeks op de grond. Laat de boiler zo lang mogelijk in het voetstuk van de verpakking staan.

7.1 Inhoud van de verpakking

Het volgende treft u aan in de verpakking:

- Boiler
- Muurbeugel (deze bevindt zich in de polystyreen deksel van de verpakking)
- Zakje met bevestigingsmateriaal
- Handleiding
- Energielabel
- Productkaart

7.2 Verpakking en het milieu

Om het milieu te sparen moet u:

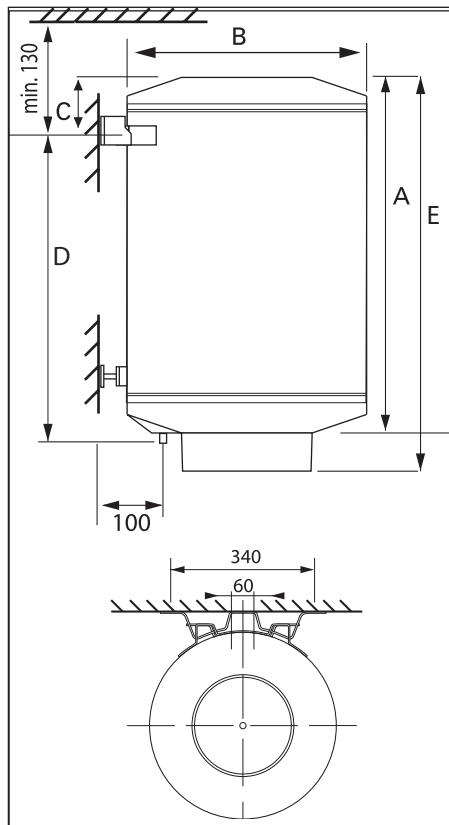
- Het karton en polystyreen elementen afzonderlijk bij een plaatselijk verzamelpunt in leveren t.b.v. hergebruik.
- De bandages en overige verpakkingsresten bij het reguliere afval voegen.

8 Technische specificaties

Voor technische specificaties van deze boiler verwijzen wij u naar:

- de typeplaat (fig. 2)
- de maatschets (fig. 10)
- de specificaties (tabel 2)
- de grafiek met opwarmtijden (fig. 11).

Hierin wordt de opwarmtijd (hr) weergegeven als functie van het volume (L) en het vermogen (W) van de boiler. De opwarmtijd is de tijd die nodig is om de volledige inhoud van de boiler van 15 °C tot 88 °C te verwarmen.

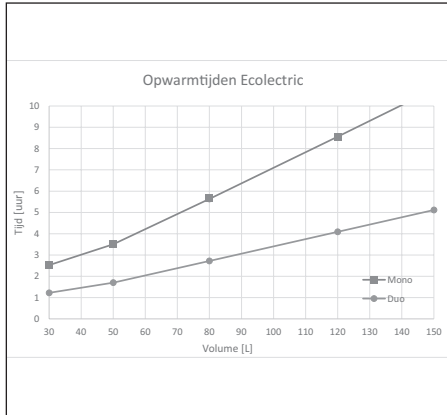


Maatschets Ecoelectric boiler
(maten in mm)

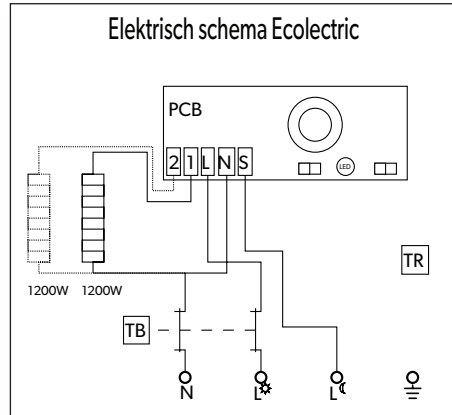
Type	Ge- wicht (leeg)	A	B	C	D	E
Eco 30	16 kg	462	430	105	367	532
Eco 50	21 kg	650	430	105	555	720
Eco 80	28 kg	788	485	105	705	858
Eco 120	39 kg	1088	485	105	1005	1158
Eco 150	53 kg	1278	485	105	1195	1348

Figuur 10 Maatschets





Figuur 11 Opwarmtijden



Figuur 12 Elektrisch aansluitschema

- TR = Temperatuurregelaar
- TB = Temperatuurbegrenzer
- ⌋ L = Fase nachtstroomaansluiting (schakel signaal)
- ⊛ L = Fase dagstroomaansluiting (voeding boiler)
- N = Nulaansluiting

	Eco 30 mono	Eco 30 duo	Eco 50 mono	Eco 50 duo	Eco 80 mono	Eco 80 duo	Eco 120 mono	Eco 120 duo	Eco 150 mono	Eco 150 duo
Inhoud (Liter)	30	30	50	50	80	80	120	120	150	150
Vermogen (Watt)	1000	2000	1200	2400	1200	2400	1200	2400	1200	2400
Stilstandsverlies (Watt)	32	32	38	38	43	43	58	58	67	67
Spanning (Volt)	230	230	230	230	230	230	230	230	230	230
Opwarmtijd (uren:minuten)	02:00	00:58	02:45	01:21	04:25	02:10	06:43	03:16	08:28	04:07
Werkdruk (kPa)	800	800	800	800	800	800	800	800	800	800
Energielabel	B	B	B	B	B	B	C	C	C	C

Tabel 2 Specificaties



9 Installatievoorbereiding

9.1 Plaatselijke installatievoorschriften

Bij het installeren van de boiler dient u de ter plaatse geldende installatievoorschriften van o.m. elektriciteits- en waterleidingbedrijf in acht te nemen.

9.2 Installatievoorwaarden

Bepaal aan de hand van de afmetingen van het toestel (fig. 10) de plaats waar de boiler opgesteld gaat worden. Houd daarbij rekening met de volgende punten:

- Boiler, inlaatcombinatie, water- en afvoerleidingen bevinden zich in een vorstvrije ruimte;
- De wand of de vloer is vlak en kan het gewicht van de boiler met inhoud dragen;
- Rond het toestel is voldoende ruimte voor service en onderhoud.

9.3 Aansluitvoorwaarden

- Elektrische aansluitingen zijn aanwezig of kunnen worden aangelegd.
- In de voeding moet een alpolige schakelaar met een contactafstand van tenminste 3 mm worden opgenomen.
- Waterleidingen zijn aanwezig of kunnen worden aangelegd.
- Tussen de inlaatcombinatie en de boiler mag nooit een afsluiter worden geplaatst.
- Een vorstvrije afvoerleiding is aanwezig of kan worden aangelegd.
- Direct na de ontlastklep wordt een open trechter in de afvoerleiding opgenomen.
- Het expansiewater uit de ontlastklep wordt via de afvoerleiding onder gelijkmatig afschot naar bad, gootsteen of riool afgevoerd.

9.4 Te gebruiken toebehoren (niet meegeleverd)

- Voor de wand geschikte bevestigingsmaterialen: drie keilbouten (M10) of houtdraadbouten (10 x 60 mm).
- Een inlaatcombinatie* met ontlastklep waarvan de openingsdruk gelijk of lager moet zijn dan de werkdruk van de boiler en tenminste 100 kPa (1 bar) hoger dan de waterleidingdruk.
- Een reduceerventiel* indien de waterleidingdruk hoger is dan de sluitdruk van de ontlastklep.
- Een alpolige schakelaar voor in de elektrische voeding.
- Een sifon indien de afvoerleiding rechtstreeks op het riool wordt aangesloten.
- Een boilerstoel* bij vloeropstelling.
- Buisisolatiemateriaal om de warmwaterleiding te isoleren.

* Te bestellen bij Inventum Technologies B.V.

10 Installatie

10.1 Montage boiler

- Bevestig met drie bouten de ophangbeugel op de vooraf bepaalde plaats.
- Verdraai de kunststof schijven zodat de muurbeugel horizontaal en verticaal wordt gesteld.
- Draai de stelschroeven in de steunbeugel.
- Hang de boiler aan de muurbeugel.
- Stel m.b.v. de stelschroeven de boiler verticaal.

10.2 Aansluitingen waterleiding



Gebruik bij de montage van wartels en knelkoppelingen altijd 2 steeksleutels om buiging en wringing op de leidingen en appendages te voorkomen. De aansluitnippels op de boiler zijn geschikt om zowel met een vlakke pakking 1/2", als met een knelkoppeling op koperen pijp 15mm aan te sluiten met de meegeleverde knelring en wartelmoer.

- Spoel eerst alle leidingen die op de boiler worden aangesloten goed door (vooral belangrijk bij nieuwbouwwoningen).
- Sluit de hoofdkraan van de waterleiding.
- Monteer de inlaatcombinatie op de koudwateraansluiting van de boiler
- Sluit de stopkraan van de inlaatcombinatie.
- Monteer een reduceerventiel stroomopwaarts van de inlaatcombinatie als de waterleidingdruk hoger is dan de sluitdruk van de inlaatcombinatie.
- Verbind de koudwaterleiding met de inlaatcombinatie of het reduceerventiel en de warmwaterleiding met de warmwateraansluiting onderaan de boiler. Gebruik hiervoor de bijgeleverde knelringen met wartelmoeren. Gebruik bij de montage van wartels en knelkoppelingen altijd 2 steeksleutels om buiging en wringing op de leidingen en appendages te voorkomen.

10.3 Aansluiting afvoerleiding

- Monteer direct na de ontlastklep een open trechter in de afvoerleiding.
- Monteer een sifon op de afvoerleiding indien deze direct op het riool wordt aangesloten.

10.4 Boiler vullen

- Open de warmwaterkraan.
- Open de stopkraan van de inlaatcombinatie
- Open de hoofdkraan van de waterleiding.
- Laat de boiler goed doorstromen.
- Verwijder de afsluitkap en controleer de installatie op lekkage.
- Isoleer de warmwaterleiding.



10.5 Aansluitingen elektriciteit



De boiler moet geheel met water gevuld zijn en de installatie lekvrij voordat aansluiting op het elektriciteitsnet plaatsvindt.

- Schakel de stroom in de meterkast uit zodat de aansluiting spanningsvrij kan plaatsvinden
- Sluit de boiler aan volgens het juiste schema (fig. 12).
- Monteer de afsluitkap met het afdichtprofiel.



In het geval er alleen nachtstroom beschikbaar is bij de boiler, de fase dagstroom-aansluiting (voeding boiler) gebruiken voor voeding van de boiler.

Bij alleen nachtstroom aansluiting kan de boost functie overdag niet worden gebruikt en dient er gekozen te worden tussen de functies "Comfort Hi" en "Comfort Lo" voor opwarmen tijdens nachtstroom.



De boiler moet na het installeren en het vullen met water binnen drie maanden in bedrijf worden gesteld om een goede werking te garanderen.

11 In en buiten bedrijf stellen

11.1 In bedrijf stellen

- Controleer of de boiler geheel gevuld is met water en de installatie lekvrij is.
- Schakel de elektriciteit naar de boiler in.

Hierna zal de boiler gedurende 1 minuut verwarmen (knipperende led) waarna voor 15 minuten een zelf test word uitgevoerd.

11.2 Controle op werking

Na het in bedrijf stellen van het toestel dient u de volgende punten te controleren:

- Het druppelen van expansiewater uit de ontlastklep. Dit is noodzakelijk om te hoge druk in de boiler tijdens het opwarmen te voorkomen;
- De gehele installatie op lekkage, ook 30 minuten na inbedrijfname.

11.3 Buiten bedrijf stellen

- Schakel de elektriciteit naar de boiler uit. De hoofdkraan van de waterleiding kan gewoon open blijven.

11.4 Boiler legen

- Schakel de elektriciteit naar de boiler uit;
- Tap een aantal liters af uit een warmwaterkraan;
- Sluit de hoofdkraan van de waterleiding;
- Sluit de stopkraan van de inlaatcombinatie;
- Open een warmwaterkraan en sluit deze als er geen warm water meer uitkomt;
- Neem maatregelen om eventueel lekwater op te vangen;
- Schroef de inlaatcombinatie los van de boiler;
- Sluit een aftapslang aan op de koudwateraansluiting van de boiler en leg het uiteinde van de slang op een plaats waar het water goed afgevoerd kan worden;
- Open een warmwaterkraan of draai de wartel van de warmwateraansluiting los.



EC-verklaring van conformiteit
 EC-DECLARATION OF CONFORMITY

Wij verklaren hierbij op eigen verantwoordelijkheid dat onderstaande producten voldoen aan de eisen van de laagspanningsrichtlijn (LVD), de richtlijn elektromagnetische compatibiliteit (EMC) en de richtlijn voor energielabeling (Ecodesign).

We affirm on our own responsibility that underneath products fulfill the requirements of the Low Voltage Directive (LVD), the Directive of Electromagnetic Compatibility (EMC) and the Energy Labelling Directive (Ecodesign).

Fabrikant / Name of manufacturer: Inventum Technologies BV
Contact informatie / Contact information Kaagschip 25 / 3991 CS Houten, the Netherlands
Telefoonnummer / Phone number +31302748484
fax +31302748485
e-mail info@inventum.com

Omschrijving / Description of the appliance Elektrische druk boilers / Electric Closed Storage waterheaters

Productnaam / Trade name of the appliance Ecoelectric series 30-150 liter / 1000-2400W

Artikelnummer / Article number 41283010, 42285012, 43288012, 44282012, 48281512, 41283020, 42285024, 43288024, 44282024, 48281524

Beschermingsgraad / Protection level IP X5

The appliance is CE-marked 2018



Le chauffe-eau Inventum

En achetant le chauffe-eau Ecoelectric, vous avez fait l'acquisition d'un produit de qualité, sûr et fiable. Le chauffe-eau Ecoelectric est un chauffe-eau sous pression qui fournit de l'eau chaude à une température constante à partir du ballon de stockage. Une grande vitesse de soutirage sans différences de température gênantes vous offre un confort d'eau chaude élevé.

Tous les chauffe-eau de la marque Inventum répondent aux exigences les plus sévères en matière de qualité et donc aussi en ce qui concerne leur consommation d'énergie. Ainsi, du matériel exempt de CFC est utilisé pour l'isolation des chauffe-eau. De cette façon, la perte d'énergie reste limitée au minimum.



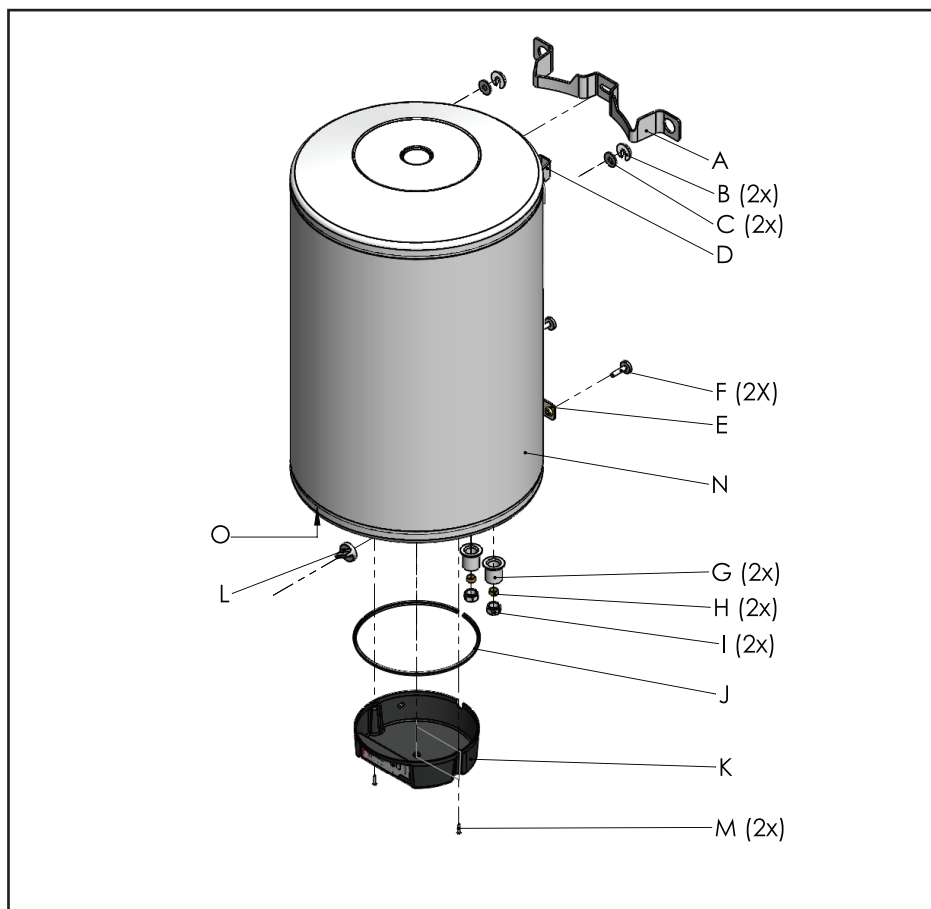


Illustration 1 Composants principaux

- A Support mural
- B Rondelle de réglage en composite
- C Rondelle
- D Étrier de suspension
- E Support d'appui
- F Vis de réglage
- G Bague de protection
- H Manchon de serrage
- I Écrou tournant
- J Profilé d'étanchéité
- K Capot de protection
- L Bouton de commande
- M Vis
- N Chauffe-eau
- O Plaquette d'identification



Table des matières

NOTICE D'UTILISATION

1	Utilisation de la notice	fr - 5
1.1	Usage conforme selon affectation	fr - 5
1.2	Garantie	fr - 5
1.3	Responsabilité	fr - 6
2	Description	fr - 6
2.1	Composants principaux	fr - 6
2.2	Identification produit	fr - 6
2.3	Principe de fonctionnement	fr - 6
3	Commande et utilisation	fr - 7
3.1	Commande	fr - 7
3.2	Mise en service et hors service	fr - 9
3.3	Vérification du fonctionnement	fr - 9
3.4	Travaux sur la conduite d'eau	fr - 9
3.5	Économie d'eau et d'énergie	fr - 9
4	Entretien	fr - 9
4.1	Nettoyage	fr - 9
4.2	Groupe de sécurité	fr - 9
5	Pannes	fr - 10
	Tableau des pannes	fr - 10
6	Fin de vie	fr - 10

Déclaration de conformité CE

EC-declaration of conformity **fr - 15**

NOTICE D'INSTALLATION

7	Stockage et transport	fr - 11
7.1	Contenu de l'emballage	fr - 11
7.2	Emballage et l'environnement	fr - 11
8	Spécifications techniques	fr - 11
9	Préparation de l'installation	fr - 13
9.1	Prescriptions d'installation locales	fr - 13
9.2	Conditions d'installation	fr - 13
9.3	Conditions de raccordement	fr - 13
9.4	Accessoires à utiliser (non fournis)	fr - 13
10	Installation	fr - 13
10.1	Montage chauffe-eau	fr - 13
10.2	Raccordements conduite d'eau	fr - 13
10.3	Raccordement tuyau d'évacuation (pour système sous pression)	fr - 13
10.4	Remplissage chauffe-eau	fr - 13
10.5	Raccordements électricité	fr - 14
11	Mise en service et hors service	fr - 14
11.1	Mise en service	fr - 14
11.2	Vérification du fonctionnement	fr - 14
11.3	Mise hors service	fr - 14
11.4	Vidange chauffe-eau	fr - 14

Illustration 1 Composants principaux fr - 3

Illustration 2 Exemple plaque d'identification fr - 6

Illustration 3 Principe de fonctionnement fr - 6

Illustrations 4

à 9 Fonctions fr - 7/8

Illustration 10 Croquis dimensionnel fr - 11

Illustration 11 Temps de chauffe fr - 12

Illustration 12 Schéma de raccordement électrique fr - 12

Tableau 2 Spécifications fr - 12



1 Utilisation de la notice

La présente notice a été conçue comme notice de référence pour l'utilisateur et l'installateur. Cette notice permet d'installer, d'utiliser et d'entretenir le chauffe-eau mentionné ci-dessus en toute sécurité. Conservez la notice à proximité du chauffe-eau. La première partie de cette notice est destinée à l'utilisateur, ainsi qu'à l'installateur. La seconde partie est uniquement destinée à l'installateur. Lisez attentivement le contenu de la partie de cette notice qui vous est destinée. Il convient à l'utilisateur de se faire informer par l'installateur sur l'usage du chauffe-eau en toute sécurité.

Les pictogrammes et symboles suivants sont utilisés dans la notice d'utilisation :



Attention !



Installateur

- Action

Inventum Technologies B.V. a élaboré la présente notice avec le plus grand soin. Elle est cependant non contractuelle et purement informative. Inventum Technologies B.V. se réserve le droit d'apporter sans avis préalable des changements aux spécifications, et ce dans un souci d'amélioration permanente.

PRÉVENTION DE LA LÉGIONELLOSE !



En cas d'arrêt de longue durée du chauffe-eau, vous devez faire chauffer le chauffe-eau complètement jusqu'à la température maximale avant la première utilisation, dans le cadre de la prévention contre la légionellose. Cela se fait automatiquement lorsque la fonction boost est sélectionnée. Pour la première utilisation après une période d'arrêt de longue durée, il est judicieux de rincer d'abord les canalisations pendant 1 minute et d'éviter l'utilisation d'un pommeau de douche ou d'un aérateur lors de cette opération.

AVERTISSEMENT !



Pour les chauffe-eaux fonctionnant sur un programme à haute température, il y a un risque de brûlure (surtout chez les enfants, les personnes âgées et les personnes présentant un handicap mental ou physique). Pour cette raison, nous conseillons l'utilisation d'un mitigeur thermostatique.



AVERTISSEMENT !

Cet appareil n'a pas été conçu pour être utilisé par des personnes avec des limitations physiques, mentales ou visuelles ou qui n'ont pas suffisamment de connaissances et d'expérience, sauf si ces personnes sont accompagnées d'une personne compétente en cette matière. Ceci vaut également pour les enfants de moins de 8 ans.



AVERTISSEMENT !

Cet appareil n'est pas un jouet ! Les parents et/ou aidants doivent empêcher les enfants de jouer avec.

1.1 Usage conforme selon affectation

Ce chauffe-eau est conçu pour être sous pression et pour chauffer de l'eau potable. Le chauffe-eau doit être raccordé au réseau de distribution d'eau potable avec une pression d'eau de maximum 700 kPa (7 bars). En cas de pression supérieure sur le réseau de distribution d'eau, utiliser un réducteur de pression. Toujours installer et utiliser le chauffe-eau uniquement pour des applications domestiques et jusqu'à 2 000 m maximum au-dessus du niveau de la mer. Toute autre utilisation est non conforme et donc strictement interdite. Toujours installer et utiliser le chauffe-eau en parfait état technique.

1.2 Garantie

Ce chauffe-eau a été fabriqué très consciencieusement et notre garantie couvre toute erreur de matériel et/ou de construction.

La garantie

La responsabilité de la mise en œuvre de la garantie incombe principalement à l'installateur/fournisseur où la chaudière a été achetée. Pour cette raison, consultez toujours d'abord votre installateur ou fournisseur.

Durée de la garantie

- 5 ans* sur la cuve intérieure en cuivre (sans accessoires)
- 2 ans* sur les autres pièces

*à compter de la date d'achat

Conditions de garantie

- En cas de recours à la garantie, le type et le numéro de série du chauffe-eau doivent être mentionnés.
- Vous devez être en mesure de présenter le bon d'achat mentionnant la date d'achat.
- La garantie s'applique uniquement aux défauts de matériaux et de construction (à évaluer par le fabricant).
- Le chauffe-eau peut exclusivement être installé, utilisé et entretenu conformément à la notice d'installation et d'utilisation.
- Le chauffe-eau ne peut pas avoir fait l'objet de modifications ou d'adaptations constructives.



- La panne ne doit pas résulter d'un chauffage à sec, d'une eau potable trop dure ou trop corrosive, de liquides ou produits corrosifs, de vapeurs ou gaz, d'une corrosion intérieure ou extérieure ou un dépôt de tartre.
- La panne ne doit pas résulter d'une propre faute, d'une négligence ou une mauvaise utilisation.

Exclusion de garantie

- La main-d'œuvre
- Les frais de déplacement
- Les frais d'envoi
- Les frais d'administration
- Les dommages de transport
- Les dommages secondaires tels que les dégâts causés par un incendie, une perte d'exploitation, par une inondation ou une lésion corporelle

Service

En cas de problème avec l'installation ou l'utilisation du chauffe-eau, toujours contacter l'installateur local ou le point de vente. Également s'adresser à l'installateur local ou au point de vente pour toute commande de pièces détachées. Inventum possède son propre département de service auquel l'installateur peut faire appel aux conditions précitées.

REMARQUE

Une panne due à une ou plusieurs pièces ne justifie en aucun cas le remplacement ou le renvoi de l'ensemble du chauffe-eau. Toutes les pièces de la marque Inventum sont disponibles très rapidement.

1.3 Responsabilité

Inventum Technologies B.V. ou votre installateur/fournisseur ne peuvent être tenus pour responsable des dommages ou blessures corporelles à la suite :

- de la non-observation des instructions reprises dans la présente notice ;
- d'une imprudence durant l'installation, l'utilisation, l'entretien ou la réparation de ce chauffe-eau ;
- d'une utilisation non conforme à l'affectation ;
- de l'utilisation de pièces qui n'ont pas été fournies par le fabricant ;
- de dommages à la suite d'une fuite.

2 Description

Ce chauffe-eau est conçu pour stocker et chauffer de l'eau potable. Le chauffe-eau est constitué d'un réservoir intérieur isolé qui, en fonction du type, peut contenir de 30 jusqu'à 150 litres. Une source de chaleur intégrée réchauffe l'eau. Le chauffe-eau peut s'intégrer dans un réseau de distribution d'eau domestique via les raccordements d'eau froide et d'eau chaude.

2.1 Composants principaux

Les composants principaux sont représentés dans l'illustration 1.

2.2 Identification produit

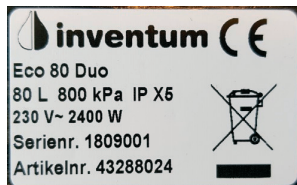


Illustration 2 Exemple plaque d'identification

La plaque d'identification comprend les données suivantes :

- nom du produit
- numéro d'article
- numéro de série
- contenu [L]
- marquage CE
- pression de travail [kPa ou bar]
- puissance [W]
- puissance de raccordement électrique [V]
- résistance à la poussière et à l'humidité [classe IP]
- symbole DEEE (déchets d'équipements électriques et électroniques)

2.3 Principe de fonctionnement

L'eau froide du réseau de distribution pénètre dans le chauffe-eau via le groupe de sécurité. Un thermostat et une source de chaleur font en sorte de réchauffer l'eau jusqu'à la température programmée. Dans le cas présent, la source de chaleur est composée d'un ou plusieurs éléments de chauffe électriques. Lorsqu'elle chauffe, l'eau se dilate, ce qui fait monter la pression dans le chauffe-eau. Cette surpression est limitée par le clapet de sécurité du groupe de sécurité.

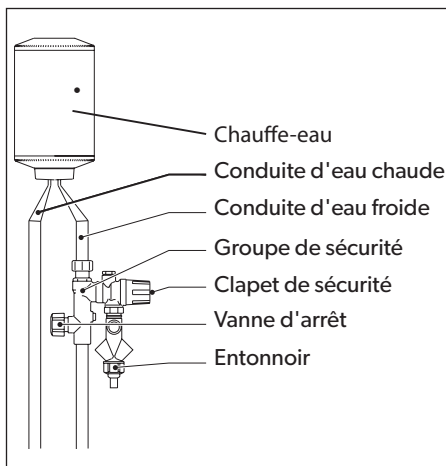


Illustration 3 Principe de fonctionnement



3 Commande et utilisation

Le chauffe-eau Ecolectric de la marque Inventum est un chauffe-eau polyvalent équipé d'une régulation de température électronique avec 6 fonctions. Deux de ces fonctions sont appelées des régulations « Smart » (intelligentes) ; le programme d'apprentissage des régulations « Smart » dure 1 semaine au minimum. Ensuite, en cas d'utilisation des régulations « Smart », le chauffe-eau calculera la température nécessaire de l'eau du chauffe-eau sur base des quantités d'eau chaude utilisées précédemment et la perte due à la conservation de chaleur sera minimisée. La fonction « Smart – Lo » (basse) est la fonction la plus économique du chauffe-eau. Les changements de quantités ou des heures d'utilisation de l'eau chaude sont enregistrés et adaptés par le programme dans la mémoire. Le chauffe-eau ne mettra pas à jour le mode de consommation appris en position fonction « Holiday » (voir page 8). En cas de grandes disparités par rapport à un modèle de consommation appris précédemment, il peut y avoir des problèmes de confort à cause d'une quantité d'eau chaude disponible insuffisante. Il est alors judicieux de réinitialiser le chauffe-eau (voir fonction de réinitialisation page 8).

Le chauffe-eau est livrable dans différentes versions. Toutes les versions sont adaptées pour chauffer avec l'électricité au « tarif de jour » (tarif normal) ou « tarif de nuit » (tarif réduit). Avec l'électricité au tarif de nuit, le chauffe-eau n'est chauffé au maximum que la nuit. Votre fournisseur d'énergie peut vous donner plus d'informations concernant les possibilités de raccordement au tarif de nuit.

3.1 Utilisation

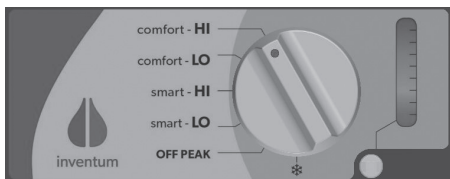


Illustration 4 Fonction Comfort - Hi

Comfort – Hi

Le chauffe-eau conserve l'eau à la température maximale (environ 85 °C) jour et nuit et peut ainsi fournir la quantité d'eau la plus élevée. La perte de conservation de chaleur est toutefois élevée. Lorsque le chauffe-eau est à température, la LED s'allume en continu de couleur rouge (cette position est conseillée pour une consommation d'eau chaude **variable, élevée**).

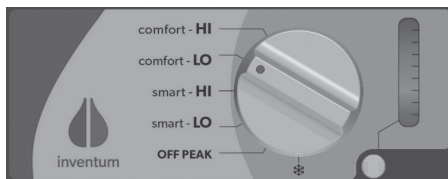


Illustration 5 Fonction Comfort – Lo

Comfort – Lo

Le chauffe-eau conserve l'eau au réglage de température le plus bas (environ 72 °C) jour et nuit et peut ainsi fournir une quantité d'eau chaude moins élevée. La perte de conservation de chaleur est ainsi plus faible. Lorsque le chauffe-eau est à température, la LED s'allume en continu de couleur orange (cette position est conseillée pour une consommation d'eau chaude **variable, moyennement élevée**).

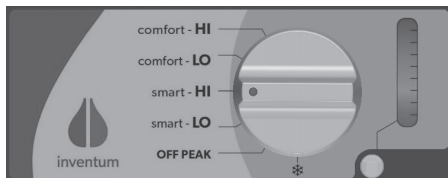


Illustration 6 Fonction Smart – Hi

Smart – Hi

La régulation du chauffe-eau détermine la quantité d'eau chaude nécessaire sur base de la consommation d'eau dans le passé, avec une vaste marge, afin de minimiser le risque d'un manque d'eau chaude et d'économiser de l'énergie lorsque c'est possible. Lorsque le chauffe-eau est à température, la LED s'allume en continu de couleur orange (cette position est conseillée pour une consommation d'eau chaude **régulière, moyennement élevée**).

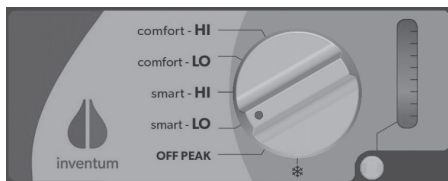


Illustration 7 Fonction Smart – Lo

Smart – Lo

La régulation du chauffe-eau détermine la quantité d'eau chaude nécessaire sur base de la consommation d'eau dans le passé avec une faible marge afin d'économiser un maximum d'énergie lorsque c'est possible. Lorsque le chauffe-eau est à température, la LED s'allume en continu de couleur orange. Le chauffe-eau est réglé sur cette position lors de la livraison (cette position est conseillée pour une consommation d'eau chaude **faible et régulière**).



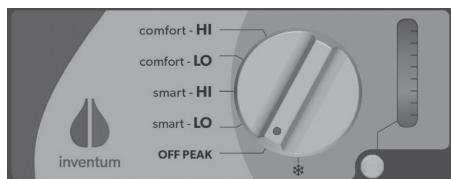


Illustration 8 Fonction off peak (hors pointe)

Off peak (hors pointe)

Le chauffe-eau chauffe uniquement pendant la nuit lorsqu'il est raccordé sur la fonction tarif de nuit, et il fournit ainsi une quantité d'eau chaude limitée pour une faible perte de conservation de chaleur. Lorsque le chauffe-eau est à température (jusqu'à environ 88 °C), la LED s'illumine en continu de couleur orange (cette position est conseillée pour une consommation d'eau chaude faible et régulière et lorsque l'on souhaite que le chauffe-eau chauffe seulement en fonction tarif de nuit).

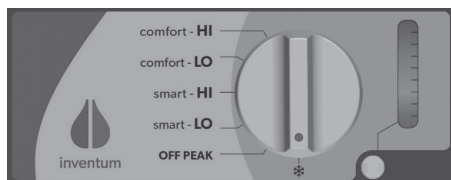


Illustration 9 Fonction holiday (vacances)

Holiday (Vacances)

Le chauffe-eau chauffe uniquement lorsqu'il existe un risque de gel (température inférieure à 5 °C) ou lorsque le programme anti-légionellose est en marche. La consommation d'énergie est minimale. La LED s'illumine en blanc continu (cette position est conseillée pour les périodes de vacances prolongées).

Rétrocontrôle via lampe LED

Lorsqu'un chauffe-eau est à température, la LED s'illumine en continu de couleur rouge (température élevée) ou orange (température plus faible).

Lors du réchauffement, la LED clignote et la couleur donne une indication de la température de l'eau dans le chauffe-eau, du bleu (froid) jusqu'au rouge ou orange (chaud).

Fonction boost

Avec cette fonction, le chauffe-eau chauffe une seule fois jusqu'à la température la plus élevée (environ 88 °C) pour une quantité d'eau chaude maximale. Après ce réchauffement, le chauffe-eau reprend son cycle de chauffe d'après le réglage du bouton. Durant la chauffe, la LED clignote de couleur rouge. Lorsque le chauffe-eau est à température, la LED s'illumine en continu de couleur rouge (cette position est conseillée lorsqu'une grande quantité d'eau chaude est nécessaire **occasionnellement**).

1. Tournez le bouton vers la position maximale « Comfort – Hi » Celle-ci clignotera en blanc durant environ 5 secondes ;
2. Tournez à nouveau le bouton pendant le clignotement vers une position au hasard ;
3. La fonction **boost** est désormais programmée et le chauffe-eau effectuera un cycle de chauffe unique jusqu'à la température maximale.

Lorsque le bouton n'est pas repositionné dans les 5 secondes, la position Comfort – Hi (confort élevé) sera sélectionnée.

Afin d'arrêter la fonction boost avant que le chauffe-eau n'ait atteint la température maximale, il est possible de tourner à nouveau le bouton vers la position Comfort – Hi (confort élevé). La LED clignotera à nouveau en blanc durant environ 5 secondes. Lorsque le bouton est actionné endéans ces 5 secondes, la fonction boost sera annulée.

Fonction réinitialisation

La fonction de réinitialisation supprime le modèle de consommation appris par le chauffe-eau. Ceci pour que le chauffe-eau puisse apprendre un nouveau modèle de consommation la semaine suivante, sans tenir compte du modèle de consommation précédent.

1. Tournez le bouton vers la position « Holiday » (vacances) ;
2. Elle clignotera en blanc durant environ 5 secondes ;
3. Pendant le clignotement, tournez à nouveau le bouton vers une position au hasard.

La mémoire de la régulation Smart est désormais effacée. Lors de la sélection de la position smart, le chauffe-eau passera à nouveau en apprentissage durant une semaine.

La légionellose

Parce que la température de l'eau dans le chauffe-eau peut descendre sous les 65 °C sur certaines positions et peut ainsi générer un faible risque de contamination par la légionellose, une sécurité a été intégrée. Celle-ci réchauffe le chauffe-eau au minimum une fois par semaine jusqu'à une température qui tue les germes de légionellose. De cette façon, il ne peut en aucun cas y avoir de contamination. Pour la première utilisation après une période d'arrêt de longue durée, il est toutefois judicieux de rincer d'abord les canalisations pendant 1 minute et d'éviter l'utilisation d'un pommeau de douche ou d'un aérateur lors de cette opération.



Définitions

Consommation d'eau chaude régulière/variable

Par consommation d'eau chaude régulière, nous entendons : la consommation d'eau chaude d'un groupe d'utilisateurs fixe avec une répartition fixe de la journée. Par exemple, une famille dont les parents et les enfants ont un modèle d'utilisation d'eau chaude fixe au quotidien ainsi que le weekend.

Les exemples d'une utilisation d'eau chaude irrégulière ou variable sont les formes de cohabitation avec des séjours réguliers d'invités (groupe d'utilisateurs variable) ou d'une occupation discontinue (pas de répartition fixe de la journée). Il se peut que vous ayez besoin d'un certain délai avant de trouver la position du chauffe-eau correspondant le mieux à votre situation spécifique.

3.2 Mise en service et hors service

Le chauffe-eau peut être mis en service et hors service en le mettant sous ou hors tension (dans le tableau électrique).

3.3 Vérification du fonctionnement

Le chauffe-eau réchauffe l'eau lorsque la LED d'indication clignote et lorsque le clapet de sécurité laisse de l'eau s'échapper. Prenez en compte le temps de chauffe lorsque vous remettez le chauffe-eau en service. En fonction du contenu et de la puissance du chauffe-eau, ceci pourra prendre quelques heures (voir illustration 11).

3.4 Travaux sur la conduite d'eau

Si la pression de l'eau disparaît, par exemple à cause de travaux sur le réseau de distribution d'eau, vous procédez comme suit :

- Fermez la vanne d'arrêt du groupe de sécurité (illustration 3) ;

Dès que la pression d'eau est de retour :

- Ouvrez la vanne d'arrêt du groupe de sécurité ;
- Ouvrez un robinet d'eau froide à proximité de la vanne principale ;
- Fermez cette vanne dès que l'eau reste claire.

3.5 Économie d'eau et d'énergie

En utilisant consciencieusement l'eau (chaude), vous préservez l'environnement et vous réduisez votre facture d'eau et d'électricité.

Un pommeau de douche économiseur d'eau permet par exemple une économie moyenne de 7500 litres d'eau chaude par personne et par an. Avec la mise en œuvre de robinets à économie d'eau, il est possible de réaliser une économie moyenne annuelle de 1000 litres d'eau par personne. Les mitigeurs thermostatiques contribuent à une utilisation sûre de l'eau chaude, augmentent le confort et réduisent la consommation d'eau chaude.

4 Entretien



Faites détartrer votre chauffe-eau annuellement si vous habitez une région où la dureté de l'eau est élevée (degré de dureté supérieur à 12 °f).

Nous conseillons de souscrire à un contrat d'entretien avec un installateur agréé pour que votre chauffe-eau bénéficie d'un contrôle régulier. De cette façon, vous vous assurez d'un fonctionnement sûr et fiable. Si votre chauffe-eau est en location ou en leasing, l'entretien est alors généralement prévu par le contrat. Pour des informations concernant des réglages spécifiques, des travaux d'entretien ou de réparation qui ne sont pas repris dans le cadre de la notice d'utilisation, veuillez contacter un installateur agréé. Celui-ci est toujours disposé à vous aider.

4.1 Nettoyage

La partie extérieure du chauffe-eau se nettoie avec un chiffon doux et un produit ménager non agressif.

4.2 Groupe de sécurité

Vérifiez régulièrement si le clapet de sécurité (illustration 3) laisse de l'eau de dilatation s'échapper librement du chauffe-eau. Pour éviter les dépôts de tartre dans le clapet de sécurité, vous devez actionner celui-ci régulièrement.



L'égouttement de l'eau de dilatation du clapet de sécurité ne doit **jamais** être empêché. Si vous empêchez l'égouttement, une pression non autorisée pourrait s'accumuler dans le chauffe-eau.



5 Pannes

Un chauffe-eau de marque Inventum est un chauffe-eau particulièrement fiable. Si malgré tout, vous deviez rencontrer des pannes, alors suivez le tableau de pannes (tableau 1).

PRÉVEZ VOTRE INSTALLATEUR SI LA PANNE NE PEUT PAS ÊTRE RÉSOUE À L'AIDE DES MANIPULATIONS PRESCRITES !!!

Assurez-vous d'avoir les données suivantes à portée de main :

- nom du produit
- numéro de type
- numéro de série



Ne réparez en aucun cas vous-même. Vous pourriez créer une situation dangereuse et la garantie serait en outre caduque.

6 Fin de vie

Tous les matériaux utilisés par Inventum Technologies B.V. sont exempts de substances qui sont dangereuses pour l'environnement lors de la démolition et/ou de l'élimination.

PANNE	EXPLICATION	ACTION
La LED d'indication est éteinte	Le chauffe-eau se trouve encore en cycle de démarrage	Attendez que le cycle de démarrage soit terminé (environ 16 min.)
	Le chauffe-eau est seulement raccordé en fonction tarif de nuit qui à présent n'est pas enclenchée	Enclenchez à votre guise la fonction tarif de nuit sur le compteur
	L'alimentation électrique est interrompue	Vérifiez les disjoncteurs
Eau trop froide	Mauvaise fonction	Choisissez une fonction plus appropriée (en cas de raccordement sur la fonction tarif de nuit, on doit se servir d'une fonction Comfort)
Trop peu d'eau	Pression d'eau trop basse	Vérifiez si les robinets d'eau froide présentent le même problème. Contactez la société de distribution de l'eau.
	Vanne d'arrêt non ouverte	Ouvrez la vanne d'arrêt
Le clapet de sécurité coule en permanence	La pression du réseau de distribution est trop élevée	Placez une soupape de réduction de pression avant le groupe de sécurité
	Le clapet de sécurité ne ferme pas bien	Actionnez le clapet de sécurité à plusieurs reprises
Fuite dans le chauffe-eau	Conduites d'eau mal raccordées sur le chauffe-eau	Coupez l'alimentation électrique du chauffe-eau Fermer la vanne d'arrêt
	Le joint fuit	Ouvrez un robinet d'eau chaude pour éliminer la pression dans le chauffe-eau
	Le réservoir interne fuit	Collectez l'eau qui fuit Contactez votre installateur
Le chauffe-eau fait des bruits de bouilloire	Dépôts de calcaire dans le chauffe-eau	Contactez votre installateur
La LED d'indication clignote en violet	Le système de commande du chauffe-eau a constaté une erreur	Contactez votre installateur

Tableau 1 Tableau de pannes



NOTICE D'INSTALLATION

7 Stockage et transport

L'appareil doit toujours être entreposé dans l'emballage d'origine du fabricant. Toutes les consignes données sur l'extérieur de cet emballage doivent être respectées. Le lieu d'entreposage doit être sec et aménagé de telle sorte à éviter tout dommage à l'emballage du produit.

L'emballage d'origine doit rester intact pendant le transport afin de protéger l'appareil. Installer le carton dans le moyen de transport de sorte qu'il ne puisse pas glisser.

Maintenez l'appareil dans l'emballage le plus longtemps possible jusqu'à ce que vous ayez atteint l'emplacement de montage.



Ne posez jamais directement le chauffe-eau sur le sol. Laissez le chauffe-eau le plus longtemps possible dans le piètement de l'emballage.

7.1 Contenu de l'emballage

Vous trouverez ce qui suit dans l'emballage :

- Chauffe-eau
- Support mural (celui-ci se trouve dans le couvercle en polystyrène de l'emballage)
- Sachet avec matériel de fixation
- Notice d'utilisation
- Label énergétique
- Fiche produit

7.2 Emballage et l'environnement

Pour préserver l'environnement, vous devez :

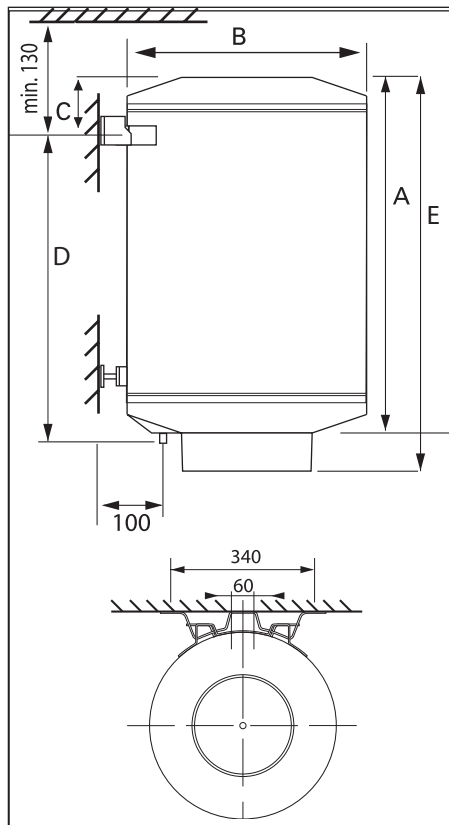
- Retourner le carton et les éléments en polystyrène séparément dans un point de collecte local afin de les recycler.
- Mettre les cerclages et autres restes d'emballage dans la poubelle habituelle.

8 Spécifications techniques

Pour les spécifications techniques de ce chauffe-eau nous vous renvoyons vers :

- la plaquette d'identification (illustration 2)
- le croquis dimensionnel (illustration 10)
- les spécifications (tableau 2)
- le graphique avec les temps de chauffe (illustration 11).

Celui-ci indique le temps de chauffe (h) en fonction du volume (L) et de la puissance (W) du chauffe-eau. Le temps de chauffe est le temps nécessaire pour réchauffer le contenu complet du chauffe-eau de 15 °C jusqu'à 88 °C.



Croquis dimensionnel
chauffe-eau Ecoelectric
(dimensions en mm)

Type	Poids (vide)	A	B	C	D	E
Eco 30	16 kg	462	430	105	367	532
Eco 50	21 kg	650	430	105	555	720
Eco 80	28 kg	788	485	105	705	858
Eco 120	39 kg	1088	485	105	1005	1158
Eco 150	53 kg	1278	485	105	1 195	1348

Illustration 10

Croquis dimensionnel



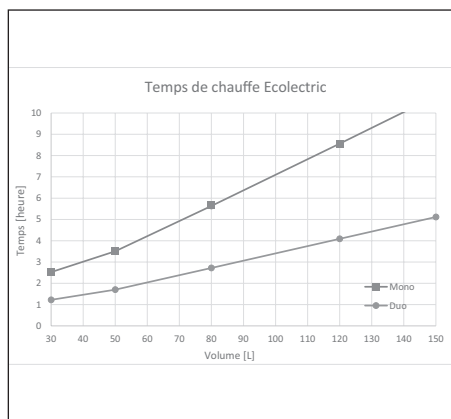


Illustration 11 Temps de chauffe

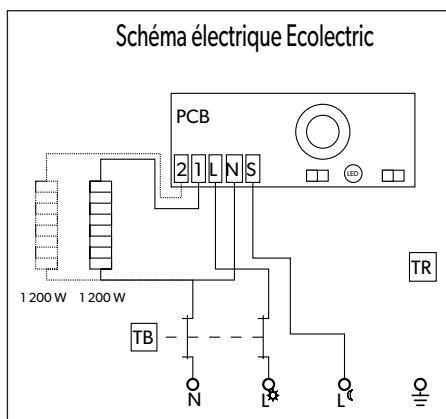


Illustration 12 Schéma de raccordement électrique

- TR = Régulateur de température
- TB = Limiteur de température
- ∩ L = Phase de raccordement tarif de nuit (signal d'enclenchement)
- ☼ L = Phase de raccordement tarif de jour (alimentation du chauffe-eau)
- N = Raccordement neutre

	Eco 30 mono	Eco 30 duo	Eco 50 mono	Eco 50 duo	Eco 80 mono	Eco 80 duo	Eco 120 mono	Eco 120 duo	Eco 150 mono	Eco 150 duo
Contenu (Litres)	30	30	50	50	80	80	120	120	150	150
Puissance (Watt)	1000	2000	1200	2400	1200	2400	1200	2400	1200	2400
Pertes à l'arrêt (Watt)	32	32	38	38	43	43	58	58	67	67
Tension (Volt)	230	230	230	230	230	230	230	230	230	230
Temps de chauffe (heures:minutes)	02:00	00:58	02:45	01:21	04:25	02:10	06:43	03:16	08:28	04:07
Pression de fonctionnement (kPa)	800	800	800	800	800	800	800	800	800	800
Label énergétique	B	B	B	B	B	B	C	C	C	C

Tableau 2 Spécifications



9 Préparation de l'installation

9.1 Prescriptions d'installation locales

Lors de l'installation du chauffe-eau, vous devez prendre en considération les prescriptions d'installation locales en vigueur en ce qui concerne le règlement électrique et la société de distribution de l'eau.

9.2 Conditions d'installation

À l'aide des dimensions de l'appareil (illustration 10), déterminez l'emplacement où le chauffe-eau sera placé. Prenez en compte les points suivants :

- Le chauffe-eau, le groupe de sécurité, les canalisations d'eau et d'évacuation se trouvent dans un endroit à l'abri du gel ;
- La paroi ou le sol sont plats et en mesure de supporter le poids du chauffe-eau avec son contenu ;
- Il existe suffisamment d'espace autour de l'appareil pour les réparations et l'entretien.

9.3 Conditions de raccordement

- Il existe des raccordements électriques ou ceux-ci peuvent être posés.
- L'alimentation doit disposer d'un contacteur omnipolaire avec une distance entre les contacts d'au moins 3 mm.
- Il existe des canalisations d'eau ou celles-ci peuvent être posées.
- Il est interdit de monter un robinet d'arrêt entre le groupe de sécurité et le chauffe-eau.
- Il existe une conduite d'évacuation hors-gel ou celle-ci peut être posée.
- Un entonnoir ouvert est repris dans la conduite d'évacuation directement après le clapet de sécurité.
- L'eau de dilatation du clapet de sécurité est évacuée avec une pente constante vers le bain, l'évier ou l'égout.

9.4 Accessoires à utiliser (non fournis)

- Matériel de fixation convenant pour le mur : trois boulons d'ancrage (M10) ou des tirefonds (10 x 60 mm).
- Un groupe de sécurité* avec un clapet de sécurité dont la pression d'ouverture doit être égale ou inférieure à la pression de fonctionnement du chauffe-eau et au moins 100 kPa (1 bar) supérieure à la pression du réseau de distribution d'eau.
- Une soupape de réduction* si la pression du réseau de distribution d'eau est supérieure à la pression de fermeture du clapet de sécurité.
- Un contacteur omnipolaire pour l'alimentation électrique.
- Un siphon si la conduite d'évacuation est raccordée directement à l'égout.
- Un piètemont pour chauffe-eau* si celui-ci est placé au sol.
- Du matériel d'isolation de tuyaux pour isoler les conduites d'eau chaude.

* À commander chez Inventum Technologies B.V.

10 Installation

10.1 Montage chauffe-eau

- Fixez le support mural à l'endroit préalablement déterminé à l'aide des trois boulons.
- Tournez les rondelles en composite de sorte à ce que le support mural soit réglé à l'horizontale et à la verticale.
- Vissez les vis de réglage dans le support mural.
- Suspendez le chauffe-eau au support mural.
- Réglez le chauffe-eau à la verticale à l'aide des vis de réglage.

10.2 Raccordements conduite d'eau



Lors du montage des bagues de serrage et des écrous tournants, utilisez toujours 2 clés à fourche pour éviter la torsion et la flexion sur les tuyaux et accessoires.

Les embouts sur le chauffe-eau conviennent aussi bien pour le montage avec joint plat de 1/2" qu'avec un raccord à bague de serrage sur un tuyau de cuivre de 15 mm à raccorder avec la bague de serrage et l'écrou tournant fourni.

- Rincez d'abord toutes les conduites qui seront raccordées sur le chauffe-eau (important surtout dans les nouvelles constructions).
- Fermez l'arrivée d'eau principale.
- Montez le groupe de sécurité sur le raccordement d'eau froide du chauffe-eau.
- Fermez la vanne d'arrêt du groupe de sécurité.
- Montez une soupape de réduction en amont du groupe de sécurité si la pression du réseau de distribution est plus élevée que la pression de fermeture du groupe de sécurité.
- Raccordez la conduite d'eau froide avec le groupe de sécurité ou la soupape de réduction et la conduite d'eau chaude avec le raccord à eau chaude sous le chauffe-eau. Utilisez pour ce faire les bagues de serrage et les écrous tournants fournis. Lors du montage des bagues de serrage et des écrous tournants, utilisez toujours 2 clés à fourche pour éviter la torsion et la flexion sur les tuyaux et accessoires.

10.3 Raccordements conduite d'évacuation

- Montez un entonnoir ouvert dans la conduite d'évacuation immédiatement après le clapet de sécurité.
- Montez un siphon sur la conduite d'évacuation si celle-ci est raccordée directement sur l'égout.

10.4 Remplissage chauffe-eau

- Ouvrez le robinet d'eau chaude.
- Ouvrez la vanne d'arrêt du groupe de sécurité
- Ouvrez l'arrivée d'eau principale.
- Laissez le chauffe-eau se rincer comme il faut.
- Retirez le capot de protection et vérifiez l'installation pour voir si elle ne présente pas de fuites.
- Isolez les canalisations d'eau chaude.



10.5 Raccordements électricité



Le chauffe-eau doit être rempli complètement avec de l'eau et l'installation doit être exempte de fuites avant de procéder au raccordement au réseau électrique.

- Coupez l'alimentation électrique dans le coffret du compteur de sorte à réaliser l'installation hors tension.
- Raccordez ensuite le chauffe-eau selon le schéma correspondant (fig. 12).
- Montez le capot de protection avec le profilé d'étanchéité.



Si seule la fonction tarif de nuit est disponible sur le chauffe-eau, utilisez le raccordement tarif de jour (alimentation du chauffe-eau) pour alimenter le chauffe-eau.

En cas de raccordement sur la fonction tarif de nuit uniquement, la fonction boost ne peut pas être utilisée pendant la journée et vous devez choisir entre les fonctions « Comfort - Hi » et « Comfort - Lo » pour chauffer pendant la nuit.



Le chauffe-eau doit être mis en service dans les trois mois qui suivent le montage et le remplissage afin de garantir un bon fonctionnement.

11 Mise en service et hors service

11.1 Mise en service

- Vérifiez si le chauffe-eau est entièrement rempli d'eau et que l'installation ne présente pas de fuites.
- Mettez le chauffe-eau sous tension.

Après cela, le chauffe-eau chauffera pendant 1 minute (LED clignotante), après quoi un test automatique sera effectué pendant 15 minutes.

11.2 Vérification du fonctionnement

Après la mise en service de l'appareil, vous devez vérifier les points suivants :

- L'égouttement de l'eau de dilatation du clapet de sécurité. Ceci est indispensable pour prévenir des pressions trop importantes dans le chauffe-eau lors du réchauffement ;
- L'intégralité de l'installation à la recherche de fuites, également 30 minutes après la mise en service.

11.3 Mise hors service

- Mettez le chauffe-eau hors tension. La vanne d'alimentation principale en eau peut tout simplement rester ouverte.

11.4 Vidange chauffe-eau

- Mettez le chauffe-eau hors tension ;
- Soutirez quelques litres du robinet d'eau chaude ;
- Fermez la vanne principale de la conduite d'eau ;
- Fermez la vanne d'arrêt du groupe de sécurité ;
- Ouvrez un robinet d'eau chaude et fermez celui-ci lorsqu'il ne s'écoule plus d'eau chaude ;
- Prenez vos dispositions pour collecter éventuellement l'eau de fuite ;
- Dévissez le groupe de sécurité du chauffe-eau ;
- Raccordez un flexible d'évacuation sur le raccord d'eau froide du chauffe-eau et mettez l'extrémité du flexible à un endroit où l'eau peut facilement s'évacuer.
- Ouvrez un robinet d'eau chaude ou dévissez l'écrou tournant du raccord d'eau chaude.





Déclaration de conformité CE
EC-DECLARATION OF CONFORMITY

Par la présente, nous déclarons, sous notre propre responsabilité, que les produits mentionnés ci-dessous sont conformes à la directive basse tension (LVD), la directive sur la compatibilité électromagnétique (EMC) et la directive sur les labels énergétiques (Ecodesign).

We affirm on our own responsibility that underneath products fulfill the requirements of the Low Voltage Directive (LVD), the Directive of Electromagnetic Compatibility (EMC) and the Energy Labelling Directive (Ecodesign).

Fabriqueur / Name of manufacturer Inventum Technologies BV
Informations de contact / Contact information Kaagschip 25 / 3991 CS Houten, the Netherlands
Numéro de téléphone / Phone number +31302748484
fax +31302748485
e-mail info@inventum.com

Description / Description of the appliance Chauffe-eaux électriques sous pression / Electric Closed Storage waterheaters

Nom du produit / Trade name of the appliance Ecoelectric series 30-150 liter / 1 000-2 400 W

Numéro d'article / Article number 41283010, 42285012, 43288012, 44282012, 48281512, 41283020, 42285024, 43288024, 44282024, 48281524

Classe de protection / Protection level IP X5

L'appareil est marqué CE 2018







Geïnstalleerd door:
Installé par:

Inventum Technologies B.V.

Postbus 275, 3990 GB Houten
Kaagschip 25, 3991 CS Houten
Nederland/Pays-Bas

Tel.: +31 (0)30 274 84 84

Fax: +31 (0)30 274 84 85

E-mail: info@inventum.com

België/Belgique Tel.: 03 227 43 43 Fax: 03 227 43 44



inventum

www.inventum.com